

Vinkelbeslag V9



Dimensioner

70 x 70 x 3,0 x 55

Materiale:

S250GD + Z275MA

Iht.:EN 10346

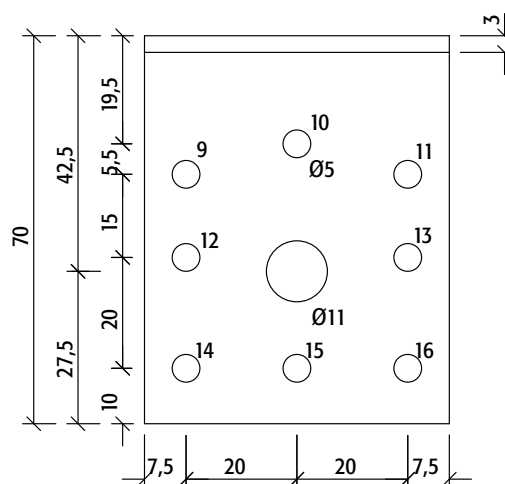
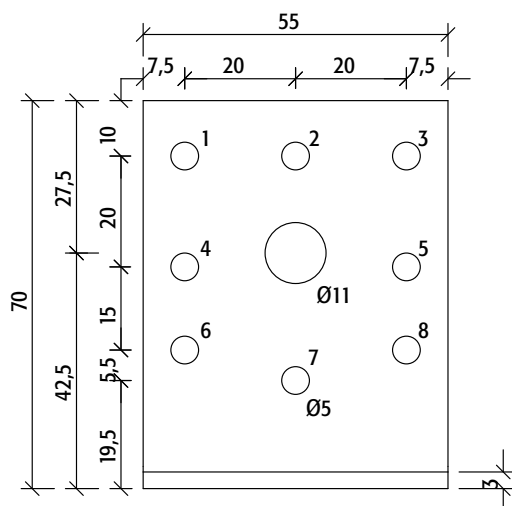
Overfladebehandling:

Varmforzinket ca. 20 µm

Anvendelsesklasse:

1 - 2

Måltegning

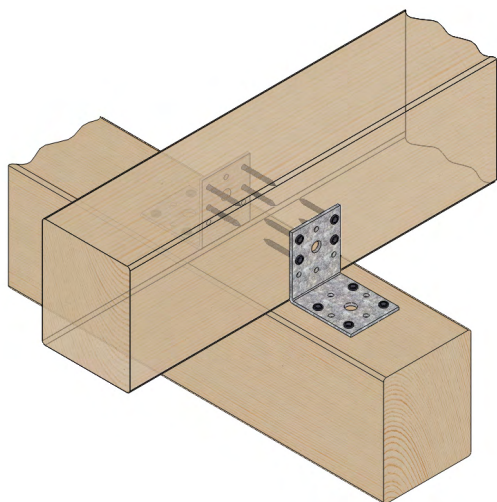


Type	Dimension H x L x t x B (mm)	Hul Ø5 [antal]	Hul Ø11 [antal]	Vægt [g]	Antal i karton	Antal karton pr. palle	ITW nr.	DB nr.
V9	70 x 70 x 3,0 x 55	16	2	175	100	48	210778	4607040

Anvendelse:

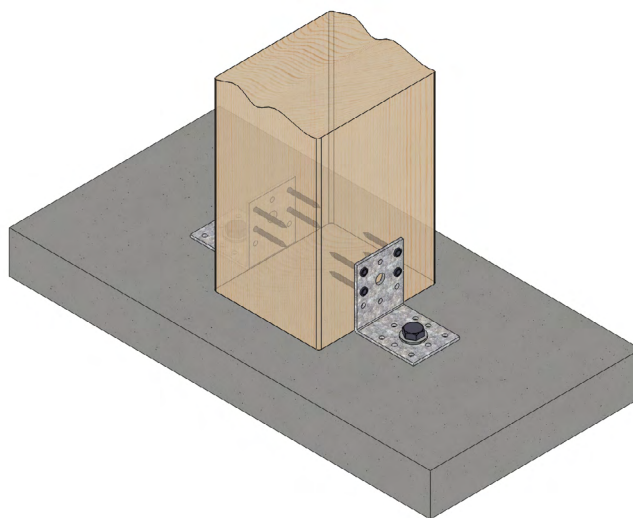
- * Samling af krydsende bjælker.
- * Som konsol
- * Samling mellem træ og rem.
- * Samling i bjælke/søjlesamlinger

Anvendelse træ på træ



Anvend altid 2 beslag pr. samling, hvis det er muligt.

Anvendelse træ på beton



Anvend altid 2 beslag pr. samling, hvis det er muligt.

Beslaget generelt:

- * Er fremstillet med Ø5 mm huller for befæstelse med 5 mm beslagskruer / 4 mm beslagsøm, samt Ø11 mm boltehul for 10 mm fransk skrue eller bolte.
- * Pregalvaniseret stål med 20 µm for lang holdbarhed.
- * Sømhuller ved bukkelinie for optimal kraftoverførsel.
- * Til beskyttet udendørs brug.