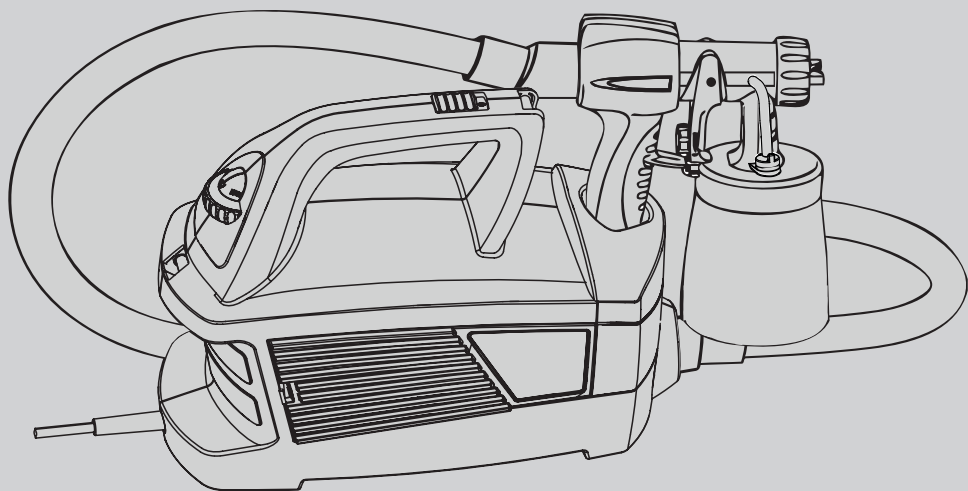


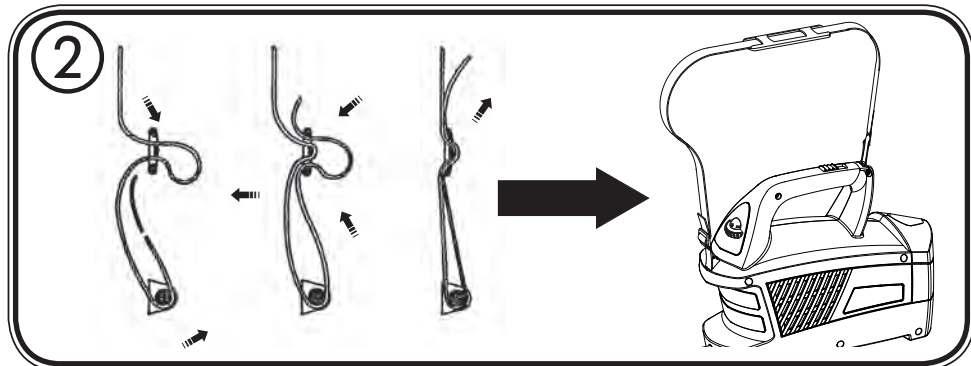
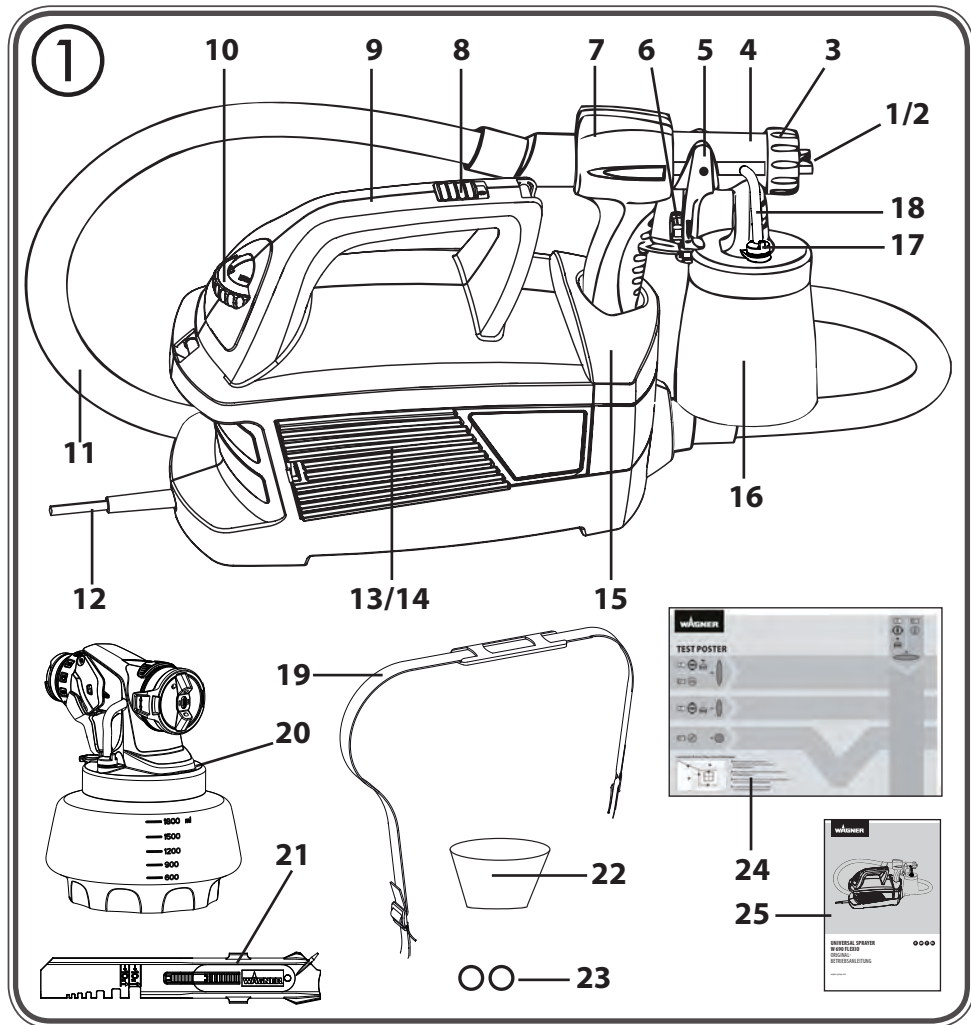
**WAGNER**

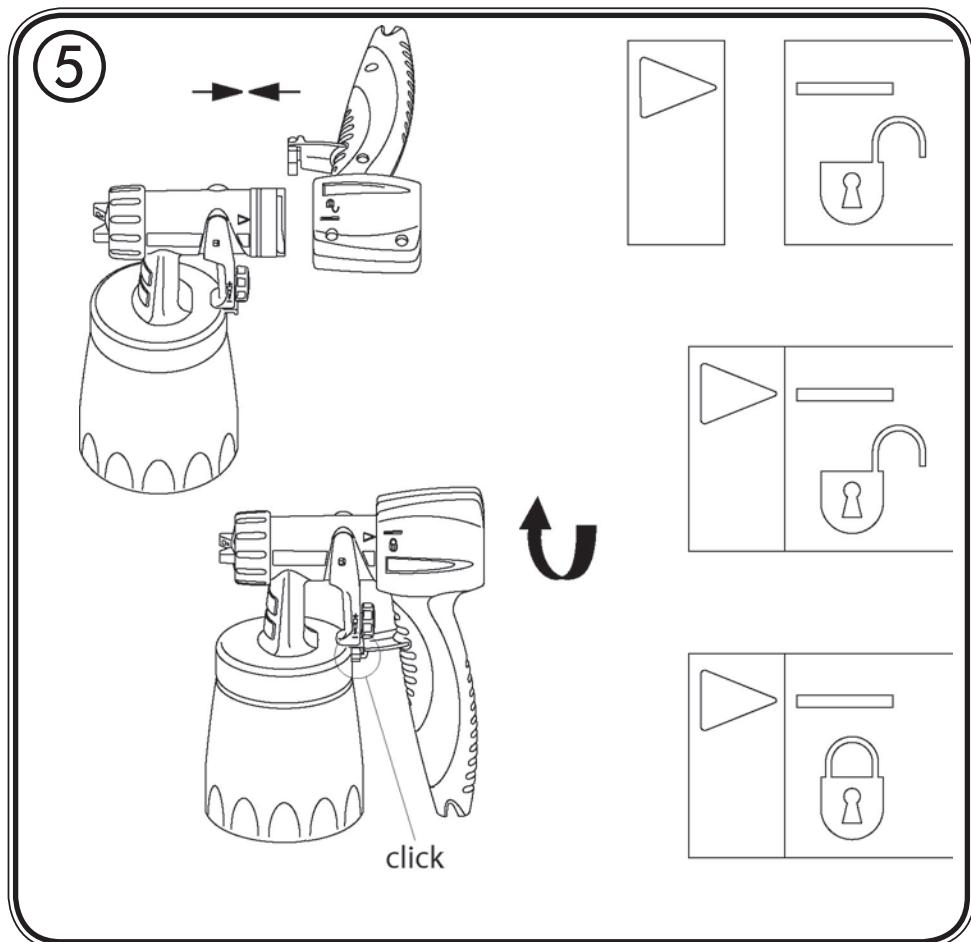
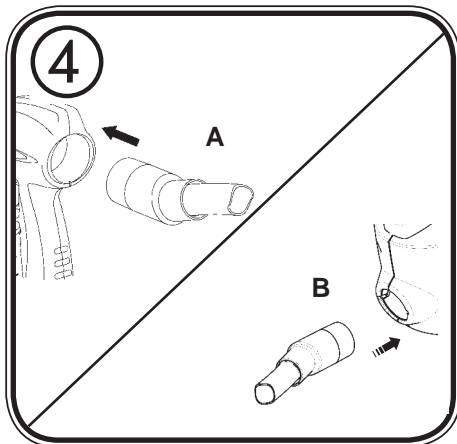
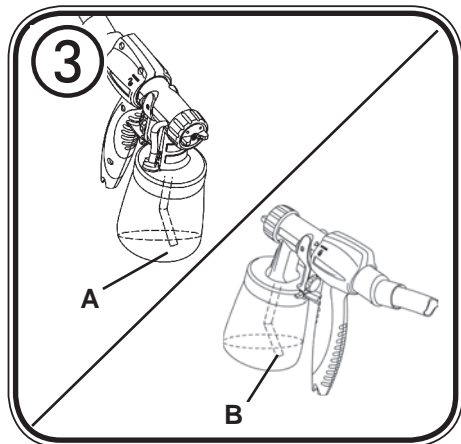


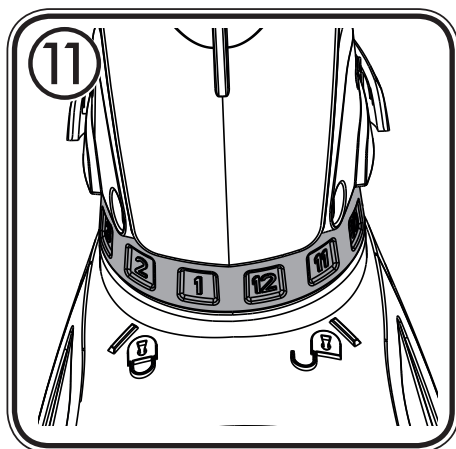
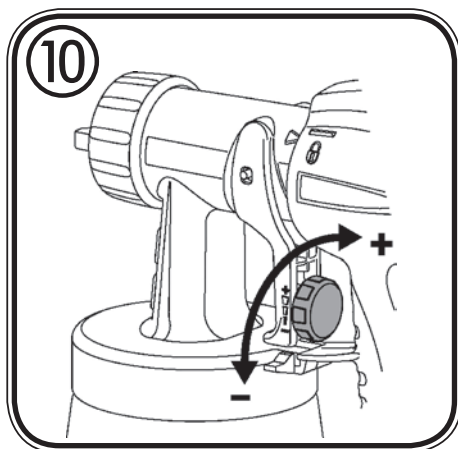
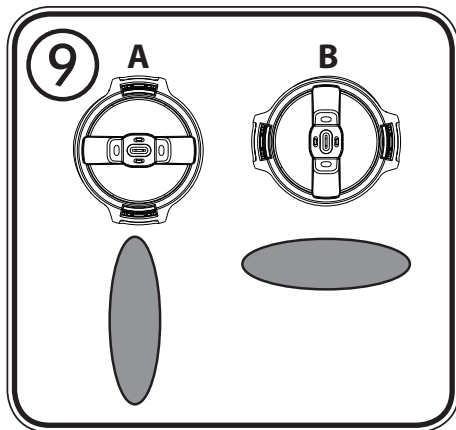
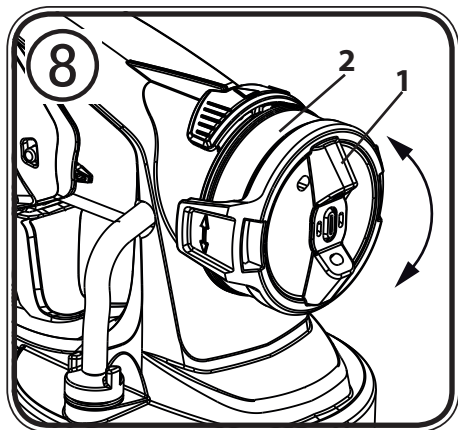
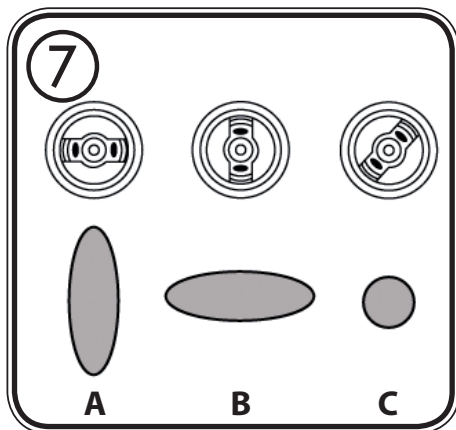
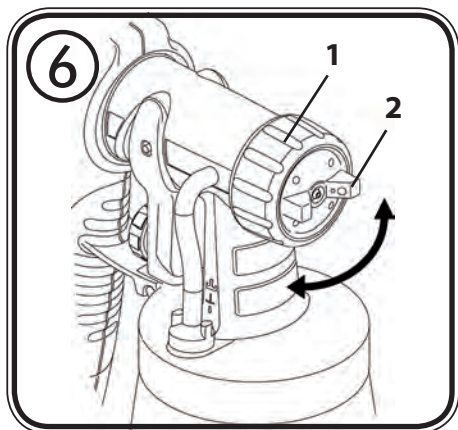
## **UNIVERSAL SPRAYER W 690 FLEXIO**

**DK S NOR**

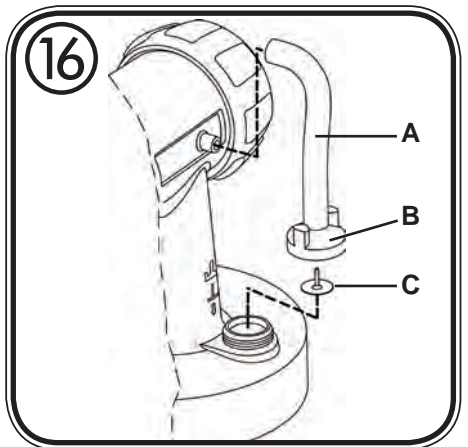
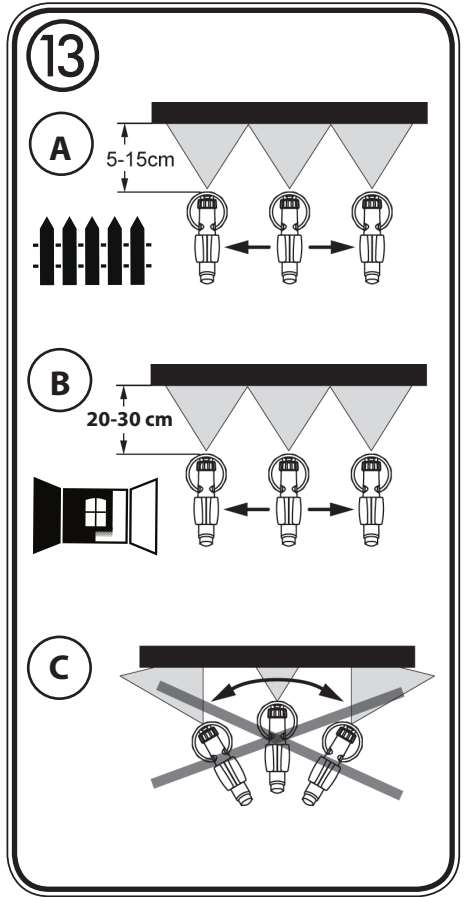
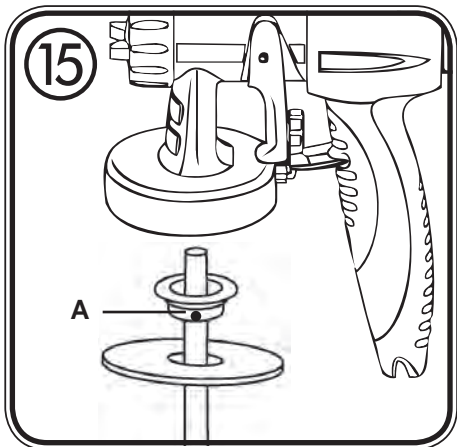
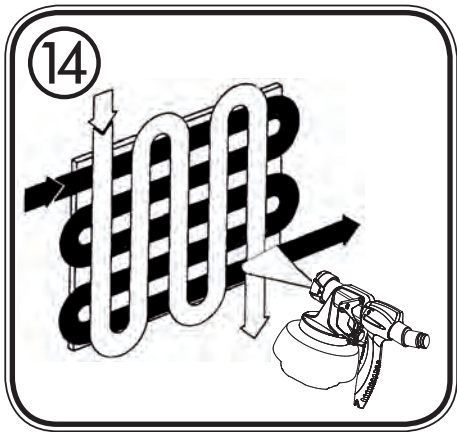
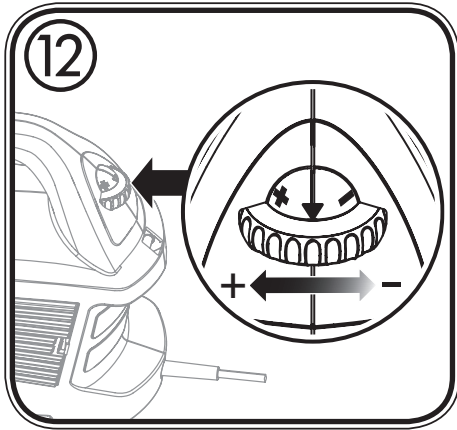
OVERSÆTTELSE AF DEN ORIGINALE DRIFTSVEJLEDNING  
ÖVERSÄTTNING AV ORIGINAL-DRIFTSINSTRUKTIONEN  
OVERSETTING AV DEN ORIGINALE BRUKSANVISNINGEN

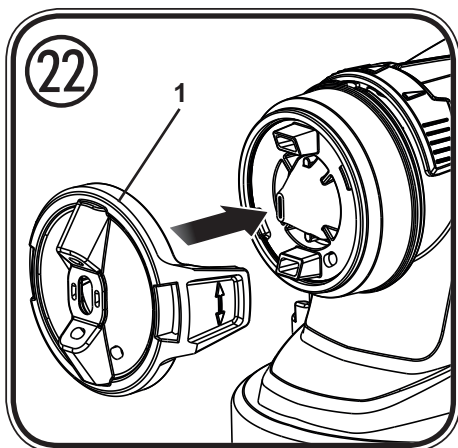
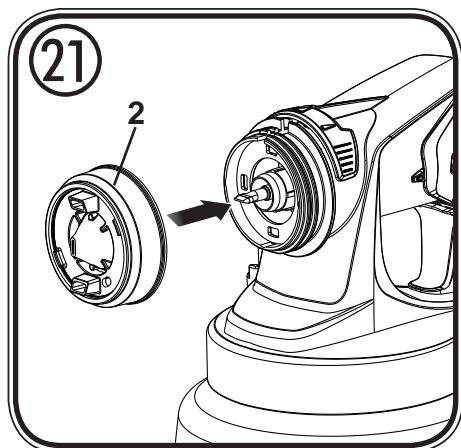
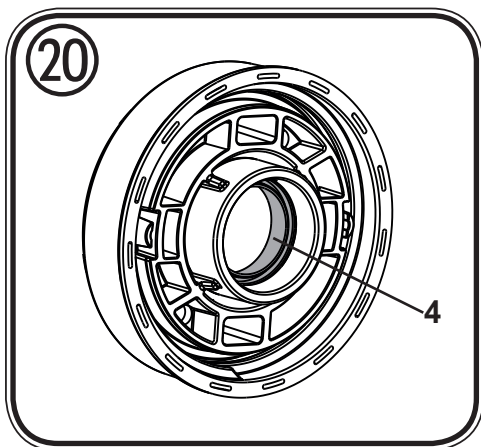
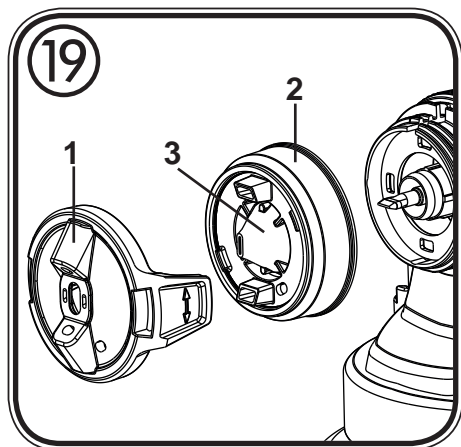
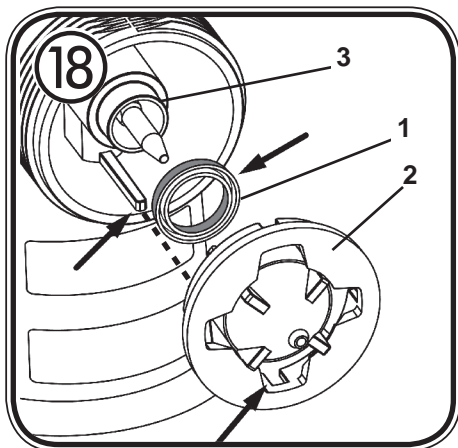
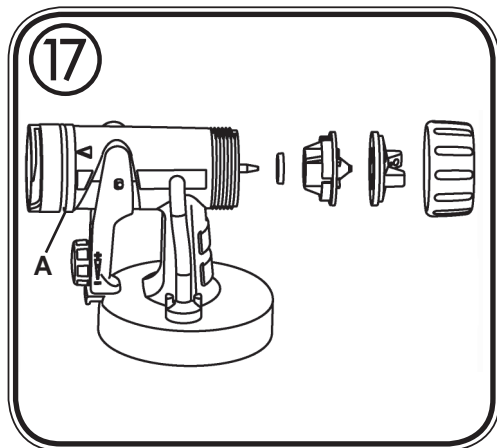


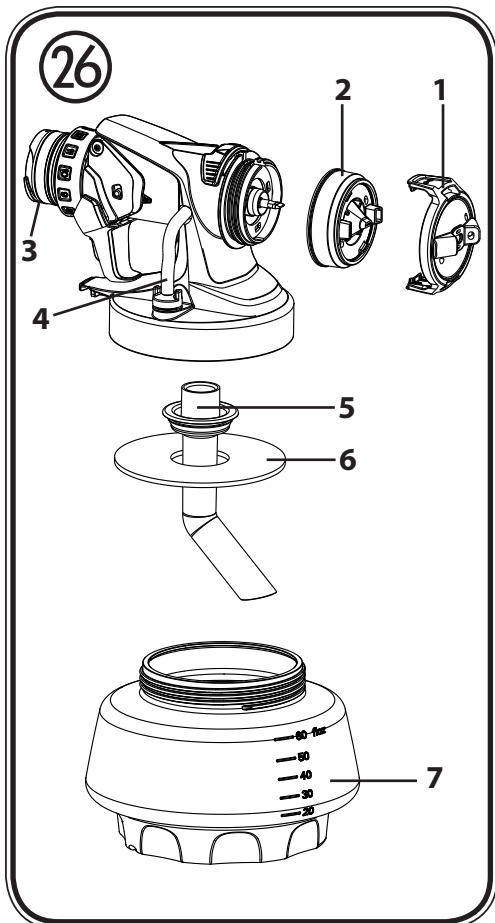
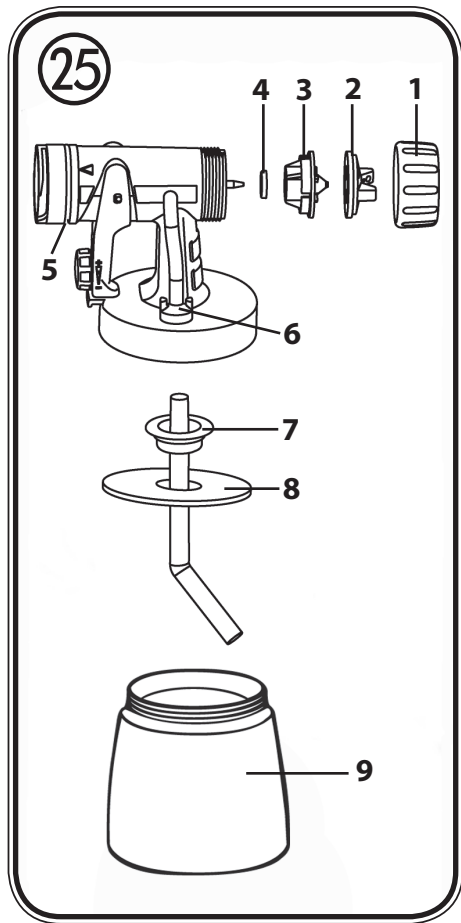
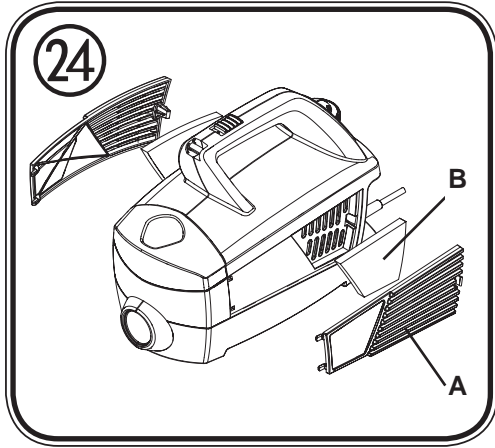
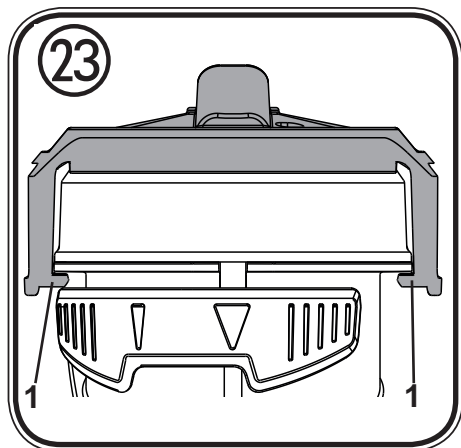






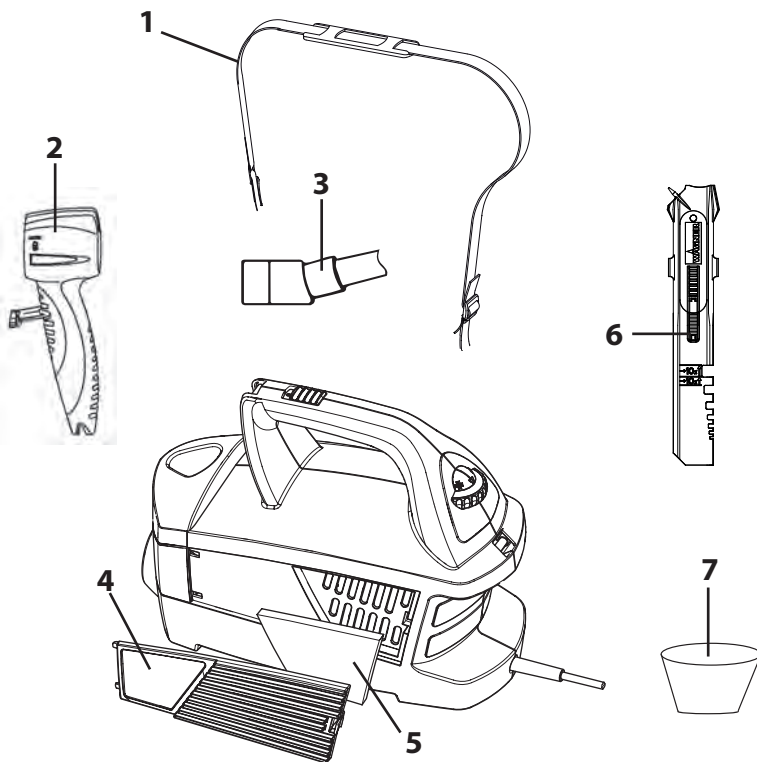






27

RESERVEDELE / TILLBEHÖR / RESERVEDELLISTE



## HJERTELIG TAK FOR DIN TILLID






Vi ønsker dig tillykke med købet af denne mærkevarer fra Wagner og er overbevist om, at du vil blive meget glad for den. Læs betjeningsvejledningen nøje igennem, og læg mærke til sikkerhedsanvisningerne, inden maskinen tages i brug. Opbevar denne betjeningsvejledning omhyggeligt og vedlæg den produktet, hvis du engang giver det videre.

Vi står gerne til din rådighed vedrørende spørgsmål, ideer og ønsker på det telefonnummer, der er angivet på bagsiden, eller på e-mailadressen [spekter@spekter.dk](mailto:spekter@spekter.dk).

## Inholdsfortegnelse

1. Forklaring af de anvendte symboler .....	2
2. Generelle sikkerhedsanvisninger .....	2
3. Sikkerhedsanvisninger for sprøjtepistoler .....	5
4. Beskrivelse/ Leveringsomfang .....	6
5. Anvendelsesområde .....	6
6. Anvendelig maling/lak .....	7
7. Maling/lak, der ikke kan anvendes .....	7
8. Forberedelse af arbejdsstedet (ved indvendig vægmaling) .....	7
9. Forberedelse af maling/lak .....	7
10. Idrifttagning .....	8
11. Indstilling af det ønskede sprøjtebillede (Pistol Standard) .....	9
12. Indstilling af det ønskede sprøjtebillede (Pistol Wall Extra I-Spray) .....	9
13. Indstilling af sprøjtemængde (Pistol Standard) (fig. 10) .....	9
14. Indstilling af sprøjtemængde (Pistol Wall Extra I-Spray) .....	10
15. Indstilling af luftmængde (fig. 12) .....	10
16. Sprøjteteknik .....	10
17. Arbejdsafbrydelse op til 4 timer .....	11
18. Rengøring og foranstaltninger efter arbejdet .....	11
19. Rengøring af Standard-pistol .....	12
20. Rengøring af Wall Extra I-Spray-pistol .....	12
21. Vedligeholdelse .....	13
22. Reservedelsliste .....	14
23. Tilbehør .....	15
24. Bortskaffelse .....	15
25. Vigtig information vedrørende produktansvar! .....	16
26. Afhjælpning af fejl .....	16
27. Tekniske data .....	17

## 1. Forklaring af de anvendte symboler

	Dette symbol gør opmærksom på en potentiel fare for dig eller apparatet. Under dette symbol finder du vigtige oplysninger om, hvordan du undgår personskader og skader på apparatet.
	Fare for elektrisk stød
	Angiver gode råd ved anvendelsen samt andre særligt nyttige henvisninger.
	Apparater og tilbehør, der er forsynet med dette symbol er egnet til forarbejdning af tyndtflydende materialer som f.eks. lakker, lasurer og vægmaling, som er specielt afpasset til disse apparater. Bærer et materiale dette logo, er det særlig godt egnet til anvendelse med det pågældende apparat.
	Apparater og tilbehør, der er mærket med dette logo, er særlig godt egnet til forarbejdning af tyktflydende materialer som f.eks. vægmaling til indendørsbrug (dispersioner og latexfarver). Bærer et materiale dette logo, er det særlig godt egnet til anvendelse med det pågældende apparat.

## 2. Generelle sikkerhedsanvisninger

### Vigtigt!



Det er vigtigt, at du læser samtlige anvisninger. Hvis du ikke omhyggeligt følger de nedenfor anførte anvisninger, kan det medføre elektrisk stød, brand og/eller alvorlige personskader. Ordet "elværktøj" bruges i det efterfølgende om elnet-drevet elværktøj (med netledning) og batteridrevet elværktøj (uden netledning).

### 1. Arbejdspladssikkerhed

- a) Hold dit arbejdsområde rent og sørg for god belysning. Uorden eller ikke-belyste arbejdsområder kan føre til ulykker.
- b) Undlad at arbejde med apparatet i områder med eksplosionsfare, hvor der befinder sig brændbare væsker, gasser eller støv. Elværktøjer danner gnister, der kan antænde støv eller dampe.
- c) Sørg for, at der ikke er børn eller andre personer i nærheden under arbejde med elværktøjet. Hvis du bliver distraheret i arbejdet, kan du risikere at miste kontrollen over apparatet.

## 2. Elektrisk sikkerhed

- a) **Apparatets tilslutningsstik skal passe i stikdåsen. Stikket må ikke ændres på nogen måde. Brug ikke adapterstik sammen med jordforbundne apparater.** *Uforandrede stik og passende stikdåser reducerer risikoen for elektriske stød.*
- b) **Undgå kropskontakt med jordforbundne overflader som rør, varmeapparater, komfurer og køleskabe.** *Der er forhøjet risiko for elektriske stød, når din krop er forbundet til jord.*
- c) **Sørg for, at apparatet ikke udsættes for regn eller fugt.** *Hvis der trænger vand ind i et elektrisk apparat, forøges risikoen for et elektrisk stød.*
- d) **Undlad at bære eller ophænge apparatet i ledningen og at trække i ledningen for at trække stikket ud af stikkontakten. Hold ledningen væk fra varme, olie, skarpe kanter og apparatets bevægelige dele.** *Beskadigede ledninger eller sammenviklede ledninger øger risikoen for elektriske stød.*
- e) **Når du arbejder med et el-værktøj udendørs, skal du anvende en forlængerledning, som også er egnet til udendørs brug.** *Hvis du bruger en forlængerledning, der er egnet til udendørs brug, reduceres risikoen for elektriske stød.*
- f) **Hvis det ikke kan undgås at bruge apparatet i fugtige omgivelser, skal du anvende et HFI-relæ.** *Brugen af et HFI-relæ forhindrer risikoen for et elektrisk stød.*

## 3. Personlig sikkerhed

- a) **Vær opmærksom på, hvad du foretager dig, og udvis almindelig sund fornuft, når du arbejder med elværktøj. Undlad at bruge apparatet, når du er træt, eller hvis du er påvirket af narkotika eller alkohol eller har taget medicin.** *Ét øjeblik uopmærksomhed ved brugen af apparatet kan medføre alvorlige skader.*
- b) **Bær personligt beskyttelsesudstyr og altid en beskyttelsesbrille.** *Brug af personligt beskyttelsesudstyr som støvmaske, skridsikre sikkerhedssko, beskyttelseshjelm eller høreværn - afhængigt af værktøjstype og brugen af værktøjet - reducerer risikoen for skader.*
- c) **Undgå utilsigtet idrifttagning. Kontroller, at det elektriske værktøj er slået fra, før du tilslutter det til strømforsyningen, løfter det op eller bærer det.** *Hvis du har fingeren på kontakten, når du bærer apparatet, eller når du slutter apparatet til elnettet, kan det medføre ulykker.*
- d) **Fjern indstillingsværktøjer eller skruenøgler, før du tænder for apparatet.** *Et værktøj eller en nøgle, der befinder sig i en roterende del af apparatet, kan medføre personskader.*

- e) **Kend dine egne begrænsninger. Sørg for, at apparatet står sikkert, og sørg for, at ligevægten opretholdes.** *På den måde kan du bedre kontrollere apparatet i uventede situationer.*
- f) **Sørg for at have tøj på, der passer til omstændighederne. Bær ikke løstsiddende tøj og smykker. Hold hår, tøj og handsker væk fra bevægelige dele.** *Bevægelige apparatdele kan gribe fat i løstsiddende tøj, smykker og langt hår.*
- g) **Vær aldrig for sikker, når du håndterer elektronisk værktøj, og overhold altid dets sikkerhedsbestemmelser, også selv om du efter lang tids brug er fortrolig med værktøjet.** *Uforsigtig håndtering kan på en brøkdels af et sekund medføre alvorlige kvæstelser.*

#### 4. Vær forsigtig, når du arbejder med elværktøj

- a) **Undlad at overbelaste apparatet. Brug den type elværktøj, der er beregnet til det pågældende arbejde.** *Hvis du bruger det rigtige elværktøj, arbejder du bedre og mere sikkert i det angivne effektområde.*
- b) **Undlad at bruge elværktøjet, hvis dets kontakt er defekt.** *Et elværktøj, der ikke længere kan tændes eller slukkes, er farligt og skal repareres.*
- c) **Træk stikket ud af stikkontakten, før du foretager indstillinger på apparatet, skifter tilbehørsdele eller lægger apparatet væk.** *På den måde sikrer du, at apparatet ikke starter utilsigtet.*
- d) **Sørg for at opbevare elværktøjet uden for børns rækkevidde, når det ikke bruges. Du må ikke lade personer, der ikke er fortrolige med apparatet eller ikke har læst disse anvisninger, bruge apparatet.** *Elværktøjer er farlige, hvis de bruges af personer, der ikke har erfaring med at bruge dem.*
- e) **Vedligehold apparatet omhyggeligt. Kontrollér, om apparatets bevægelige dele fungerer korrekt og ikke sidder fast, om der er dele, der er gået i stykker eller på anden vis er defekte, så apparatets funktion er forringet. Sørg for, at beskadigede dele repareres, før apparatet anvendes.** *Mange ulykker skyldes dårligt vedligeholdte elværktøjer.*
- f) **Brug elværktøj, tilbehør, indsatsværktøj osv. i overensstemmelse med disse anvisninger og som foreskrevet for det pågældende apparat. Udfør arbejdet i overensstemmelse med arbejdsbetingelserne og de aktiviteter, der skal udføres.** *Brug af elværktøj til andet end det, værktøjet er beregnet til, kan føre til, at der opstår farlige situationer.*
- g) **Sørg for, at håndtag og gribeflader er tørre, rene og fri for olie og fedt.** *I en uventet situation er våde, snavsede eller fedtede håndtag og gribeflader ikke sikre at betjene eller kontrollere.*



## 5. Service

- a) **Apparatet må kun repareres af kvalificerede fagfolk og kun med originale reservedele.** På den måde sikres det, at apparatets sikkerhed ikke på nogen måde forringes.
- b) **Hvis apparatets tilslutningsledning bliver beskadiget, skal den udskiftes af producenten eller kundeservice eller en tilsvarende kvalificeret person, så eventuelle farer undgås.**

## 3. Sikkerhedsanvisninger for sprøjtepistoler

- **Vigtigt!** Brug åndedrætsværn: Farvetåge og opløsningsmiddeldampe er sundhedsskadelige. Arbejd kun i godt ventilerede rum eller ved kunstig ventilation. Det anbefales at bære arbejdstøj, beskyttelsesbriller, høreværn og handsker.



**Vigtigt! Fare for personskader! Ret ikke sprøjtestrålen mod mennesker eller dyr.**



**Stikdåser og afbrydere skal ubetinget tilklæbes. Fare for elektrisk stød som følge af indtrængende sprøjtemateriale!**



**Obs! Anvend aldrig apparatet med beskadiget eller manglende dysepakning. Ved manglende eller beskadiget dysepakning kan der trænge væske ind i apparatet, således at risikoen for et elektrisk stød øges. Undersøg dyse-pakningen før hver anvendelse og stram overløbsmøtrikken godt.**

- Sprøjtepistolerne må ikke bruges til sprøjtning af brændbare stoffer.
- Sprøjtepistolerne må ikke rengøres med brændbare opløsningsmidler.
- Vær opmærksom på farer, som det sprøjtede stof kan forårsage, og læs mærkaterne på beholderne eller producentens anvisninger vedrørende brug af produktet.
- Undlad at sprøjte med stoffer, hvis brugsrisici ikke er kendte.
- Sprøjtepistolerne må ikke anvendes på driftssteder, der er omfattet af eksplosionsbeskyttelsesdirektivet.
- For at undgå eksplosionsfare ved sprøjtearbejde skal man sørge for en god naturlig eller kunstig ventilation.
- Ved sprøjtning må der ikke være antændelseskilder i omgivelserne som f.eks. åben ild, tændte cigaretter, gnister, glødetråde, meget varme overflader osv.
- Vær opmærksom på, at apparatet ikke indsuger dampe fra opløsningsmidlerne. Undgå at sprøjte på apparatet!
- Sprøjtepistolen er ikke noget legetøj. Lad derfor ikke børn håndtere eller lege med sprøjtepistolen.
- Før alt arbejde på sprøjtepistolen skal du trække netstikket ud af stikkontakten.
- Tildæk flader, der **ikke** skal sprøjtemales. Vær under arbejdet opmærksom på, at farvetåge kan transporteres over større afstande, f.eks. med vinden, og at der derved kan forårsages

skader.

- Apparatet må kun anvendes med en funktionsdygtig ventil. **Stop med at bruge apparatet, hvis der stiger maling op i lufttilførselsslangen (fig. 1, 18)!**

Afmonter lufttilførselsslange, ventil og membran, rengør delene, og udskift om nødvendigt membranen.

- Læg ikke sprøjtepipistolen ned, når der er maling i.

**Med originalt WAGNER-tilbehør og -reservedele er der garanti for, at alle sikkerhedsforskrifter er opfyldt.**

## 4. Beskrivelse/ Leveringsomfang

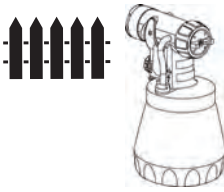
Beskrivelse / Leveringsomfang (Fig. 1)	
1) Luftkappe	2) Dyse
3) Omløbermøtrik	4) Pistol Standard
5) Aftrækkerbøjle	6) Mængderegulering
7) Pistolgreb	8) Tænd/sluk-kontakt
9) Bærehåndtag	10) Luftmængderegulering
11) Luftslange	12) Netledning
13) Låg luftfiltrerrum	14) Luftfilter
15) Pistolholder	16) Beholder (800 ml)
17) Ventil	18) Lufttilførselsslange
19) Bærerem	20) Pistol Wall Extra I-Spray
21) Rørepind	22) Påfyldningstragt (2 stk.)
23) Reservedysepakning (pistol Standard)*	24) Øvelsesplakat
25) Driftsvejledning	26) Glidfedt (ikke afbildet)*

\* Befinder sig i beholderen, fjernes inden ibrugtagning!

## 5. Anvendelsesområde

Med W690 kan der forarbejdes et stort antal overfladebelægningsmaterialer.

Ved anvendelse af forskellige belægningsmaterialer skal der anvendes forskellige sprøjtehoveder:

Sprøjtemaling/-lak	Pistol
<p>Tyndtflydende belægningsmaterialer: Opløsningsmiddelholdige og vandbaserede lakker, lasurer, grundere, 2-komponent-lakker, klarlak, dæklak til køretøjer, bejdser og træbeskyttelsesmidler</p> <p>Alle overfladebehandlingsmidler med rødt Perfect Spray-logo</p>	<p>Standard</p> 

Indendørs vægmaling (dispersioner og latexfarver)  
Alle overfladebehandlingsmidler med grønt Perfect Spray-logo

Wall Extra I-Spray



## 6. Anvendelig maling/lak

Indendørs vægmaling (dispersioner og latexfarver)

Oplosningsmiddelholdige og vandbaserede lakker, lasurer, grundere, 2-komponent-lakker, klarlak, dæklak til køretøjer, bejdsere og træbeskyttelsesmidler.

## 7. Maling/lak, der ikke kan anvendes

Materialer indeholdende stærkt slibende bestanddele, facademaling, lud og syreholdige sprøjtematerialer.

Brandbare coatingmaterialer

## 8. Forberedelse af arbejdsstedet (ved indvendig vægmaling)



**Stikdåser og afbrydere skal ubetinget tilklæbes. Fare for elektrisk stød som følge af indtrængende sprøjtemateriale!**



**Afdæk alle flader og genstande, der ikke skal sprøjtemales, eller fjern dem fra arbejdsområdet.**

**Vi hæfter ikke for skader, der måtte opstå på grund af malingståge (overspray).**

**Silicatmaling ætser glas- og keramikoverflader ved kontakt! Alle sådanne overflader skal derfor ubetinget afdækkes komplet.**



Sørg for, at den anvendte afdækningstape er af god kvalitet.

Anvend ikke for stærkt klæbende tape på tapeter og malede underlag for at undgå beskadigelser, når det fjernes. Fjern tape langsomt og med en regelmæssig bevægelse - under ingen omstændigheder i ryk. Lad ikke tapen sidde på fladerne længere end nødvendigt for at minimere eventuelle rester af klæbemiddel ved fjernelsen.

Følg også anvisningerne fra producenten af afdækningstape.

## 9. Forberedelse af maling/lak

- Rør materialet grundigt op i originalbeholderen. Til indvendig vægmaling anbefales der til dette formål et røreapparat.



W690 er udviklet, så det kan forarbejde alle sædvanlige malinger på markedet ufortyndet. Med særligt tyktflydende, gellignende malinger på glatte underlag bør der fortyndes 10 %. Også ved for grov forstøvning eller en for ringe fremføringsmængde selv ved maksimal indstilling kan en fortynding være nødvendig.

Nærmere oplysninger om de enkelte materialer og den maksimalt tilladte fortynding fremgår af materialeproducentens tekniske datablad (der f.eks. ligger på internettet).



Sprøjtemateriale ved minimum stuetemperatur fører til et bedre sprøjteresultat.

## 10. Idrifttagning

Sørg for, at netspændingen stemmer overens med angivelsen på apparatets typeskilt, før du slutter apparatet til elnettet.

Apparatet må kun stilles på en plan og ren overflade. Ellers kan der blive suget støv osv. ind i apparatet.

1. Fastgør bæreremmen til apparatet. (Fig. 2)
2. Skru beholderen af sprøjtepistolen.
3. Juster sugerøret. (Fig. 3)

Når sugerøret sidder korrekt, kan næsten hele beholderens indhold udsprøjtes.

Når der arbejdes på liggende objekter, skal sugerøret drejes fremad. (Fig. 3 A)

Når der arbejdes på genstande over hovedhøjde, skal sugerøret drejes bagud. (Fig. 3 B)



For at lette påføringen af materialer på lofter og liggende genstande anbefaler vi det 60 cm lange Universal Extra Extension (Best.-nr. 2361756).

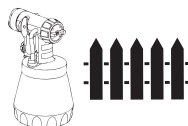
4. Stil på beholderen på et papirunderlag, og fyld den klargjorte maling/lak i. Skru beholderen fast på sprøjtepistolen.
5. Forbind pistolens forreste del og bageste del med hinanden. (Fig. 5)
6. Monter luftslangen (fig. 4, a + b). Sæt luftslangen fast på studsene på apparatet og pistolgrebet. Slangens position kan vælges fri.
7. Tag udstyret på ved hjælp af bæreremmen.
8. Tænd apparatet på tænd/sluk-kontakten.



**Den vedlagte plakat er ideel til at øve sig på, så man bliver fortrolig med sprøjtepistolen. Efter disse første sprøjteforsøg er det formålstjenligt at foretage en sprøjteprøve på karton eller lignende underlag for at finde den blanding af materiale og luft, der fører til et optimalt sprøjtebillede.**

**Nærmere oplysninger om disse indstillinger finder du i følgende kapitler 11-15.**

## 11. Indstilling af det ønskede sprøjtebillede (Pistol Standard)

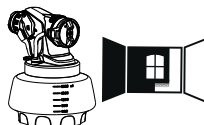


**ADVARSEL! Fare for personskader! Træk aldrig i aftræksbøjlen under indstillingen af luftkappen.**

Løsn omløbermøtrikken (fig. 6, 1) let, og drej luftkappen (2) i den ønskede sprøjtebilledposition (pil). Spænd derefter omløbermøtrikken igen.

- Fig. 7 A** = lodret fladstråle → til vandrette flader  
**Fig. 7 B** = vandret fladstråle → til lodrette flader  
**Fig. 7 C** = rundstråle → til hjørner og kanter samt svært tilgængelige steder

## 12. Indstilling af det ønskede sprøjtebillede (Pistol Wall Extra I-Spray)

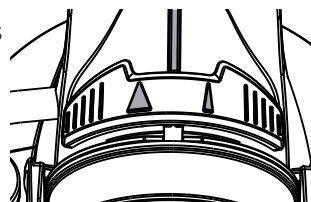


**ADVARSEL! Fare for personskader! Træk aldrig i aftrækkerbøjlen under indstillingen af luftkappen.**

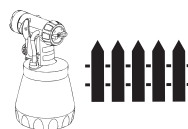
Ved at dreje på luftkappen (Fig. 8, 1) kan der indstilles 2 forskellige sprøjtestråleformer.

- Fig. 9 A** = lodret fladstråle → til vandrette flader  
**Fig. 9 B** = vandret fladstråle → til lodrette flader

Med det røde indstillingsgreb kan der desuden skiftes mellem en bred (▷) og en smal (▷) sprøjtestråle.

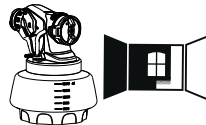


## 13. Indstilling af sprøjtemængde (Pistol Standard) (fig. 10)



Bestem mængden ved at dreje på regulatoren på pistolens aftræksbøjle.  
mindre mængde → drej imod urets retning (-)  
større mængde → drej med urets retning (+)

## 14. Indstilling af sprøjtemængde (Pistol Wall Extra I-Spray)



Materiemængden kan justeres ved at dreje på regulatoren, der styrer materiemængden (fig. 11, 1) trinvis fra 1 (minimum) til 12 (maksimum).

## 15. Indstilling af luftmængde (fig. 12)

Afhængigt af viskositeten (tykkelsen) af den maling/lak, der skal sprøjtes, og egenskaberne af det emne, der skal bearbejdes, kan det være en fordel at variere luftmængden. Meget tyndtflydende maling/lak som f.eks. vandholdige lasurer må ikke forstøves med den maksimale luftmængde. Det er en god ide at reducere luftmængden og derved minimere sprøjtetågen. Dette gælder også for brugen af pistol Detail og pistol Corner&Reach (tilbehør).

- Drej mod højre → mindre luftmængde
- + Drej mod venstre → større luftmængde

## 16. Sprøjteteknik



Sprøjteresultatet afhænger af, hvor glat og ren overfladen er før sprøjtningen. Sørg derfor for at forbehandle overfladen omhyggeligt og for at holde den fri for støv.

- Tildæk flader, der ikke skal sprøjtemales.
- Tildæk gevind og lignende på den genstand, der skal males.



**Vigtigt: Begynd i kanten af den flade, der skal sprøjtes. Begynd først med sprøjtebevægelsen, og tryk så på aftrækkerbøjlen. Undgå afbrydelser inden for den flade, der skal sprøjtes.**

- Sprøjtebevægelsen bør ikke udgå fra håndledet, men fra armen. På den måde sikres konstant den samme afstand mellem sprøjtepistol og flade under sprøjtningen. Vælg en afstand på 5 - 15 cm afhængigt af den sprøjtestrålens ønskede bredde. Ved forarbejdning af indvendig vægmaling skal afstanden udgøre ca. 20-30 cm (ca. en rørepinds længde).

**Fig. 13 A/B:** KORREKT ensartet afstand til objektet

**Fig. 13 C:** FORKERT forskellig afstand giver uensartet lakering

- Bevæg sprøjtepistolen op, ned og til siderne i ensartede bevægelser, alt efter fordelingsbilledeindstilling.
- Hvis du bevæger sprøjtepistolen i ensartede bevægelser, får overfladen en mere ensartet kvalitet.
- Rengør dysen og luftkappen med opløsningsmiddel eller vand for at fjerne rester af maling/lak.



Sprøjt på kryds ved dårligt dækkende farve eller stærkt sugende underlag (fig. 14).



Indendørs vægmaling i kraftige farver skal påføres mindst to gange (lad først det første lag maling tørre). På denne måde opnås der et dækkende lag.

## 17. Arbejdsafbrydelse op til 4 timer

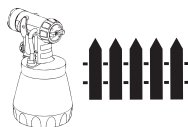
- Sluk for apparatet.
- Ved længere pauser skal beholderen udluftes ved kort at åbne og lukke låget.
- Efter en afbrydelse af arbejdet skal dyseåbningerne renses.
- Ved arbejde med 2-komponents-lak skal apparatet rengøres med det samme.

## 18. Rengøring og foranstaltninger efter arbejdet

**Farvepåføringsapparatet skal rengøres grundigt for at kunne fungere korrekt. Der kan ikke gøres krav gældende for skader, der skyldes manglende eller forkert rengøring.**

1. Tag stikket ud af stikkontakten. Udluft beholderen ved længere pauser og ved arbejdsophør. Dette gøres ved at lukke kort op for beholderen og derefter lukke den igen eller ved at betjene aftræksbøjlen og aftappe malingen i den originale dåse.
2. Adskil pistolen. Tryk tappen (fig. 5 "klik") let ned. Drej pistolens forreste del og pistolens bageste del imod hinanden og skil dem ad.
3. Skru beholderen af. Tøm det resterende sprøjtemateriale tilbage i materialedåsen.
4. Rengør på forhånd beholder og sugerøret med en pensel. Rengør udluftningsboringen (fig. 14 A).
5. Fyld opløsningsmiddel eller vand i beholderen. Skru beholderen på.  
**Anvend ikke brandbare materialer til rengøring.**
6. Sæt pistolen sammen igen (fig. 5).
7. Sæt netstikket i, tænd for apparatet, og sprøjt opløsningsmiddel eller vand i en beholder eller på et stykke stof.
8. Gentag ovenstående forløb, indtil der kommer klart opløsningsmiddel eller vand ud af dysen.
9. Sluk maskinen, og adskil pistolen. Tryk tappen (fig. 5 "klik") let ned. Drej pistolens forreste del og pistolens bageste del imod hinanden og skil dem ad.

## 19. Rengøring af Standard-pistol



1. Skru beholderen af, og tøm den. Træk sugerøret af sammen med beholderpakningen.  
**VIGTIGT!** Rengør aldrig pakninger, membran og dyse- eller luftboringer med spidse metalliske genstande.  
Ventilationsslange og membran er kun betinget modstandsdygtige imod opløsningsmidler. Læg dem ikke i opløsningsmidler, men tør dem kun af.
2. **Apparatet må kun anvendes med intakt membran (fig. 16, C).** Hvis der er kommet maling ind i udluftningsslangen, skal membranen kontrolleres og renses (se kapitel Vedligeholdelse).
3. Skru omløbermøtrikken af, og tag luftkappe og dyse af. Rengør luftkappe, dysetætning og dyse med pensel og opløsningsmiddel eller vand (fig. 17).
4. Rengør sprøjtepipet og beholder udvendigt med en klud, der er vædet med opløsningsmiddel eller vand.
5. Sæt delene sammen igen (se Montage).

### Montage

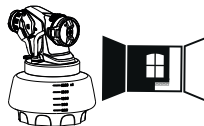


**Obs! Anvend aldrig apparatet med beskadiget eller manglende dysepakning. Ved manglende eller beskadiget dysepakning kan der trænge væske ind i apparatet, således at risikoen for et elektrisk stød øges.**

1. Skub dysepakningen (fig. 18, 1) over nålen (3), noten (sprækken) skal herved vende mod dig.
2. Sæt dysen (fig. 18, 2) på pistolen, og drej den hen i den rette position.
3. Sæt luftkappen på dysen, og spænd omløbermøtrikken.
4. Sæt beholderpakningen på sugerøret nedefra og op over kraven.
5. Drej i den forbindelse beholderpakningen lidt. Sæt sugerøret med beholderpakning i pistolen.

**Af hensyn til en lettere montering af pistolen skal du efter rengøring påføre O-ringen på pistolens forreste del et godt lag glidefedt (medfølger) (fig. 17, A).**

## 20. Rengøring af Wall Extra I-Spray-pistol



1. Skru beholderen af, og tøm den. Træk sugerøret af sammen med beholderpakningen.

**VIGTIGT!** Rengør aldrig pakninger, membran og dyse- eller luftboringer med spidse metalliske genstande.



Ventilationsslange og membran er kun betinget modstandsdygtige imod opløsningsmidler. Læg dem ikke i opløsningsmidler, men tør dem kun af.



2. **Apparatet må kun anvendes med intakt membran (fig. 16, C).** Hvis der er kommet maling ind i udluftningsslangen, skal membranen kontrolleres og renses (se kapitel Vedligeholdelse).
3. For lettere at kunne fjerne luftkappen (fig. 19, 1), drej den først i lodret position.
4. Skru omløbermøtrikken (fig. 19, 2) af. Rengør luftkappe (1) og dyse (3) med pensel og opløsningsmiddel eller vand.



**Obs! Fjern aldrig den røde dysepakning fra dysen. Ved manglende eller beskadiget dysepakning kan der trænge væske ind i apparatet, således at risikoen for et elektrisk stød øges.**

5. Rengør sprøjtepistol og beholder udvendigt med en klud, der er vædet med opløsningsmiddel eller vand.
6. Sæt atter delene sammen (se under "Montage").

## Montage



**Obs! Anvend aldrig apparatet med beskadiget eller manglende dysepakning. Ved manglende eller beskadiget dysepakning kan der trænge væske ind i apparatet, således at risikoen for et elektrisk stød øges.**

1. Kontroller dysepakningen (fig. 20, 4) i dysen.
2. Sæt omløbermøtrikken (fig. 21, 2) på selve pistolen, og spænd den godt fast.



Stram overløbsmøtrikken (fig. 21, 2) helt, så der ikke kan trænge maling ind i apparatet.

3. Få luftkappen (fig. 22, 1) til at gå i indgreb på omløbermøtrikken. **Kontrollér, at luftkappen er helt i indgreb på begge sider. (Fig. 22, 2)**
4. Sæt beholderpakningen på sugerøret nedefra og op over kraven. Drej i den forbindelse beholderpakningen lidt.
5. Sæt sugerøret med beholderpakning i pistolen.

**Af hensyn til en lettere montering af pistolen skal du efter rengøring påføre O-ringen på pistolens forreste del et godt lag glidefedt (medfølger) (fig. 26, 3).**

## 21. Vedligeholdelse

### Luftfilter



**Vigtigt! Brug aldrig apparatet uden luftfilter, da der ellers kan blive suget smuds ind i apparatet, hvilket kan forringe apparatets ydelse. Kontroller luftfilteret for tilsmudsning alt efter benyttelsen. Træk netstikket, inden der skiftes.**

Skift luftfiltrene, når de bliver snavsede. Fjern afdækningen over luftfilteret. (Fig. 23, A). Udskift begge luftfiltre (fig. 23, B). Klik afdækningen fast på apparatet igen.

### Lufttilførselsslange/Ventil

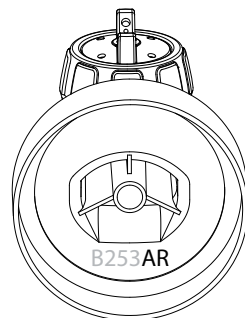
- Træk lufttilførselsslangen (fig. 16, A) af øverst på pistolen. Løsn ventildækslet (B). Tag membranen (C) ud. Rens alle dele omhyggeligt, eller udskift dem, hvis de er beskadiget.
- Sæt membranen (fig. 16, C) med stiften opad på ventilens underdel. Se i den forbindelse også markeringen på pistolen.
- Sæt forsigtigt ventildækslet (fig. 16, B) på, og spænd det.
- Sæt lufttilførselsslangen (fig. 16, C) på ventildækslet og på niplen på pistolen.

## 22. Reservedelsliste

### Reservedelsliste Standard-pistol (Fig. 25)

Pos.	Betegnelse	Best.-nr.
	Standard-pistol komplet inkl. 800 ml beholder	2361 730
1	Omløbermøtrik	2362 873
2	Luftkappe	2362 877
3	Dyse	2362 878
4	Dysepakning	0417 706
5	O-ring pistol	2362 875
6	Lufttilførselsslange, ventildæksel, membran	2304 027
7	Sugerør (Ingen mærkning eller R)*	2362 876
	Sugerør (Mærkning AR eller AU)*	2367 410
8	Beholderpakning (Ingen mærkning eller R)*	2323 039
	Beholderpakning (Mærkning AR eller AU)*	2370 527
9	Beholder, 800 ml, med låg	0413 909

- \* Kontroller, inden du bestiller, om der er en mærkning forneden på indersiden af din pistol. Skru til det formål beholderen af, og fjern beholderens tætning.



### Reservedelsliste Wall Extra I-Spray pistol (Fig. 26)

Pos.	Betegnelse	Best.-nr.
	Wall Extra I-Spray pistol komplet inkl. 1800 ml beholder	2361 749
1	Luftkappe	2382 753
2	Omløbermøtrik med dyse	2382 751

**Reservedelsliste Wall Extra I-Spray pistol (Fig. 26)**

3	O-ring pistol	2362 875
4	Lufttilførselsslange, ventildæksel, membran	2382 754
5	Sugerør	2389 021
6	Beholderpakning	2389 023
7	Beholder, 1800 ml, med låg (kun til Wall Extra-pistolen)	2304 025

**Reservedelsliste W 690 Flexio (fig. 27)**

Pos.	Betegnelse	Best.-nr.
1	Bærerem	2322 299
2	Pistolgreb	2362 879
3	Luftslange	2362 880
4	Låg luftfilterrum (højre og venstre)	2316 052
5	Luftfilter (2 stk.)	2318 585
6	Rørepind	2304 419
7	Påfyldningstragt (3 stk.)	2304 028
	Glidedfedt	2315 539

## 23. Tilbehør

Det **CLICK&PAINT SYSTEM** med mange forsætter og ekstra tilbehør giver dig det rette værktøj til alle opgaver.

Du kan finde yderligere oplysninger om **WAGNERs** sortiment til renoveringsarbejde på [www.wagner-group.com](http://www.wagner-group.com)

## 24. Bortskaffelse



Elektrisk og elektronisk udstyr er mærket med nedenstående overkrydsede skraldespand. Den symboliserer, at elektrisk og elektronisk udstyr ikke må bortskaffes sammen med usorteret husholdningsaffald, men skal indsamles særskilt.

Alle kommuner har etableret indsamlingsordninger, hvor elektrisk og elektronisk udstyr gratis kan afleveres af borgerne på genbrugsstationer og andre indsamlingssteder eller bliver afhentet direkte fra husholdningerne. Nærmere information kan fås hos kommunens tekniske forvaltning. Malingsrester og opløsningsmidler må ikke hældes i afløbet, kloaksystemet eller husholdningsaffaldet. Disse skal bortskaffes separat som særligt affald. Følg i denne forbindelse anvisningerne på produktets emballage.

## 25. Vigtig information vedrørende produktansvar!

I henhold til en EU-forordning hæfter producenten ved produktfejl kun ubegrænset for sit produkt, når alle dele kommer fra producenten eller er godkendt af denne og apparaterne monteres og anvendes korrekt. Ved anvendelse af fremmed tilbehør og fremmede reservedele kan hæftelsen helt eller delvis bortfalde, hvis anvendelsen af det fremmede tilbehør eller den fremmede reservedel fører til en produktfejl.

## 26. Afhjælpning af fejl

Fejl	Årsag	Afhjælpning
Der kommer ikke maling/lak ud af dysen.	<ul style="list-style-type: none"> <li>• Dyse tilstoppet</li> <li>• Materiale mængde for lille</li> <li>• Der er ikke noget tryk i beholderen</li> <li>• Beholderne er tom</li> <li>• Stigerøret er løst</li> <li>• Stigerøret er tilstoppet</li> <li>• Udluftningshullet er tilstoppet (fig. 15, A)</li> </ul>	<ul style="list-style-type: none"> <li>→ Rengøring</li> <li>→ Materiale mængden øges</li> <li>→ Spænd beholderen fast</li> <li>→ Efterfyld</li> <li>→ Sæt fast</li> <li>→ Rengøring</li> <li>→ Rengør</li> </ul>
Der drypper maling/lak fra dysen	<ul style="list-style-type: none"> <li>• Rester af maling/lak på luftkappe, dyse eller nål</li> <li>• Dysen sidder løst</li> <li>• Dysepakningen er slidt</li> <li>• Dysen er slidt</li> </ul>	<ul style="list-style-type: none"> <li>→ Rengøring</li> <li>→ Spænd omløbermøtrik</li> <li>→ Udskiftning</li> <li>→ Udskiftning</li> </ul>
Forstøvningen er for grov.	<ul style="list-style-type: none"> <li>• Materiale mængden er for stor</li> <li>• Dysen er tilstoppet</li> <li>• Luftkappe forkert monteret</li> <li>• Malingen/lakken er for tyktflydende</li> <li>• Trykket i beholderen er for lavt</li> <li>• Luftfilteret er meget snavset</li> <li>• Luftmængden er for lille</li> </ul>	<ul style="list-style-type: none"> <li>→ Nedsæt materiale mængden</li> <li>→ Rengøring</li> <li>→ Sæt luftkappen rigtigt på plads (Fig. 22, 2)</li> <li>→ Fortynd mere</li> <li>→ Spænd beholderen fast</li> <li>→ Udskiftning</li> <li>→ Drej luftmængde-reguleringen til venstre (+)</li> </ul>
Sprøjtepipistolen pulserer	<ul style="list-style-type: none"> <li>• Malingen/lakken i beholderen er opbrugt</li> <li>• Dysepakningerne er slidte</li> <li>• Luftfilteret er meget snavset</li> </ul>	<ul style="list-style-type: none"> <li>→ Efterfyld</li> <li>→ Udskiftning</li> <li>→ Udskiftning</li> </ul>
Malingen/lakken danner løbere	<ul style="list-style-type: none"> <li>• Der er påført for meget maling/lak</li> </ul>	<ul style="list-style-type: none"> <li>→ Nedsæt materiale mængden</li> </ul>

Fejl	Årsag	Afhjælpning
For meget sprøjtetåge (overspray)	<ul style="list-style-type: none"> <li>• Afstanden til sprøjteemnet er for stor</li> <li>• Der er påført for meget maling/lak</li> <li>• Luftmængden er for stor</li> </ul>	<ul style="list-style-type: none"> <li>→ Reducer sprøjteafstanden</li> <li>→ Nedsæt materialemængden</li> <li>→ Drej luftmængde-reguleringen mod højre (-)</li> </ul>
Maling i lufttilførselsslangen	<ul style="list-style-type: none"> <li>• Membranen er snavset</li> <li>• Membranen er defekt</li> </ul>	<ul style="list-style-type: none"> <li>→ Rengør membranen</li> <li>→ Udskrift membranen</li> </ul>
Dårlig dækevne på væggen	<ul style="list-style-type: none"> <li>• Sprøjtemateriale for koldt</li> <li>• Stærkt sugende underlag eller farve med dårlig dækevne</li> <li>• Afstand for stor</li> </ul>	<ul style="list-style-type: none"> <li>→ Sprøjtematerialet skal først have stuetemperatur</li> <li>→ Sprøjt på kryds (fig. 14)</li> <li>→ Nærmere til objektet</li> </ul>

## 27. Tekniske data

Tekniske data	
Maks. viskositet:	
Indendørsvægmaling	4000 mPas
Lak, lasurer og meget mere	170 DIN-s
Max. sprøjtemængde	
Indendørsvægmaling	400 ml/min
Lak, lasurer og meget mere	200 ml/min
Spænding:	230 V~, 50 Hz
Effektforbrug:	630 W
Forstøvningseffekt:	200 W
Dobbeltisolering:	<input type="checkbox"/>
Støjniveau:*	79 dB (A) Usikkerhed K = 4 dB
Lydtryksydelse:*	93 dB (A); Usikkerhed K = 4 dB
Vibrationsniveau:*	< 2,5 m/s <sup>2</sup>
Luftslangelængde:	3,5 m
Vægt:	ca. 3,3 kg

\* Målt i henhold til EN EN 60745-1

### Oplysninger om svingningsniveau

Det angivne svingningsniveau er målt i henhold til en normeret testprocedure og kan anvendes til sammenligning af elektroværktøj.

Svingningsniveauet tjener også til en indledende vurdering af svingningsbelastningen.

**OBS!** Svingningsemissionsværdien kan adskille sig fra den angivne værdi under den faktiske benyttelse af elektroværktøjet, afhængigt af den måde, elektroværktøjet anvendes på. Til beskyttelse af den person, der betjener værktøjet, er det nødvendigt at fastlægge sikkerhedsforanstaltninger, der hviler på en vurdering af udsættelsen for risici under de faktiske betingelser for benyttelsen (i denne forbindelse skal der tages hensyn til alle dele af driftscyklussen, f.eks. tidspunkter, hvor der er slukket for elektroværktøjet, og tidspunkter, hvor der ganske vist er tændt for det, men hvor det kører uden belastning).

### 3+1 års garanti

Garantien gælder i 3 år regnet fra købsdatoen (kvittering). Garantien forlænges med yderligere 12 måneder, hvis apparatet inden for 4 uger efter købet registreres på internettet på adressen [www.wagner-group.com/3plus1](http://www.wagner-group.com/3plus1). En registrering er kun mulig, hvis køber erklærer sig indforstået med, at de data, vedkommende har indtastet, gemmes. Garantien omfatter og indskrænker sig til den gratis afhjælpning af mangler, som påviseligt skyldes anvendelse af dårligt materiale ved fremstillingen eller en montagefejl, eller til en gratis udskiftning af de defekte dele. Brug og idriftsættelse eller montage og reparation på egen hånd, som ikke er beskrevet i vores brugsvejledning, udelukker en garanti. Sliddele er ligeledes ikke omfattet af garantien. Garantien dækker ikke erhvervsmæssig brug. Vi forbeholder os udtrykkeligt at sikre garantien. Garantien bortfalder, når apparatet er blevet åbnet af andre personer end **WAGNER** service - personalet. Transportskader, vedligeholdelsesarbejde og fejl på grund af mangelfuld vedligeholdelse dækkes ikke af garantien. Dokumentation for køb af apparatet skal i forbindelse med garantikrav fremlægges i form af original faktura eller kvittering. Forsåvidt det er muligt indenfor lovens rammer udelukker vi ethvert ansvar for alle personskader, materielle skader eller følgeskader, især, når apparatet er blevet brugt til andre formål end dem, der er beskrevet i brugsvejledningen eller når apparatet ikke er blevet taget i brug i henhold til vores betjeningsvejledning eller når apparatet er blevet sat i stand eller repareret egenmægtigt gennem ikke tilsvarende kvalificeret personale. Reparation og vedligeholdelsesarbejde, som går ud over de skridt, der er beskrevet i denne brugsvejledning, forbeholder vi os til at gennemføre på fabrikken. Til reparation eller i tilfælde af garantikrav bedes du kontakte din forhandler.

## EU Overensstemmelseserklæring

Vi erklærer under almindeligt ansvar, at dette produkt er i overensstemmelse med følgende bestemmelser:

2006/42/EF, 2014/30/EU, 2011/65/EU, 2012/19/EU

Anvendte harmoniserede normer:

EN 60745-1, EN 50580, EN 62233, EN 55014-1, EN 55014-2, EN 61000-3-2; EN 61000-3-3

EU Overensstemmelseserklæringen er vedlagt produktet.

Om nødvendigt kan den efterbestilles med bestillingsnummer **2362407**.

## HJÄRTLIGT TACK FÖR ERT FÖRTROENDE

Vi gratulerar er till köpet av denna märkesprodukt från Wagner och är övertygade om att den kommer att skänka er stor glädje.

Läs noga igenom bruksanvisningen innan produkten tas i drift och beakta särskilt säkerhetsanvisningarna. Förvara bruksanvisningen omsorgsfullt och bifoga den till produkten om den någon gång överlämnas till någon annan.






Om du har några frågor, förslag eller önskemål står vi gärna till förfogande på det telefonnummer som anges på baksidan av manualen eller e-postadress [info@anza.se](mailto:info@anza.se).

## Innehållsförteckning

1. Förklaring av använda symboler.....	21
2. Allmänna säkerhetsanvisningar .....	21
3. Säkerhetsanvisningar för sprutpistoler.....	24
4. Beskrivning / Leveransens omfattning.....	25
5. Användningsområde .....	25
6. Användbara sprutmaterial .....	26
7. Inte användbara sprutmaterial .....	26
8. Förberedelse av arbetsplatsen (för färger till innerväggar).....	26
9. Förberedelse av sprutmaterialet.....	26
10. Idrifttagning .....	27
11. Inställning av önskad sprutbild (Standard spruttillsats).....	27
12. Inställning av önskad sprutbild (Wall Extra I-Spray spruttillsats) .....	28
13. Inställning av sprutmaterialmängd (Standard spruttillsats) (fig. 10) .....	28
14. Inställning av sprutmaterialmängd (Wall Extra I-Spray spruttillsats) .....	28
15. Inställning av luftmängd (fig. 12) .....	28
16. Sprutteknik.....	29
17. Driftavbrott upp till 4 timmar .....	29
18. Avstängning och rengöring.....	30
19. Rengöring av Standard spruttillsats .....	30
20. Rengöring av Wall Extra I-Spray spruttillsats .....	31
21. Underhåll .....	32
22. Reservdelslista .....	32
23. Reservdelslista .....	34
24. Miljöskydd .....	34
25. Viktiga anvisningar om produktansvaret!.....	34
26. Störningsavhjälpning.....	34
27. Tekniska data.....	35



## 1. Förklaring av använda symboler

	Denna symbol varnar för en möjlig fara för dig och apparaten. Under denna symbol finns viktig information om hur man undviker skador på person och apparat.
	Fara för el-stöt
	Anger användningstips och andra speciellt användbara anvisningar.
	Apparat och tillbehör som är märkta med denna symbol är lämpliga för bearbetning av tunnflytande material som t.ex. lacker, lasyrer och särskilt därför anpassade väggfärger. Om ett material har denna logga är det lämpligt att använda tillsammans med respektive apparat.
	Apparat och tillbehör som är märkta med denna symbol är lämpliga att använda för bearbetning av tjockflytande material som t.ex. inomhusväggfärger (dispersioner och latexfärger). Om ett material har denna logga är det lämpligt att använda tillsammans med respektive apparat.

## 2. Allmänna säkerhetsanvisningar

### OBS!



Läs igenom samtliga anvisningar. *Underlåtenhet att följa de anvisningar som följer kan orsaka elektriska stötar, brand och/eller svåra skador. Begreppet "elverktyg" som används nedan avser nätdrivna elverktyg (med nätsladd) och batteridrivna elverktyg (utan nätsladd).*

### 1. Arbetsplatssäkerhet

- Håll din arbetsplats ren och se till att belysningen alltid är tillräcklig.** *Ostädade eller dåligt belysta arbetsplatser kan leda till olyckor.*
- Arbeta inte med utrustningen i en omgivning med explosionsrisk, där det finns brännbara vätskor, gaser eller dammpartiklar.** *Elverktyg bildar gnistor som kan antända damm eller ångor.*
- Se till att inga barn eller andra personer finns i närheten när du använder elverktyget.** *Om du blir störd kan du förlora kontrollen över utrustningen.*

## 2. Elsäkerhet

- a) **Utrustningens anslutningskontakt måste passa i stickuttaget. Kontakten får inte förändras på något sätt. Använd inte adapterkontakt tillsammans med skyddsjordade utrustningar.** *Oförändrade kontakter och passande stickuttag minskar risken för en elektrisk stöt.*
- b) **Undvik kroppskontakt med jordade ytor, t.ex. på rör, element, spisar och kylskåp.** *Risken för en elektrisk stöt är större om din kropp är jordad.*
- c) **Utsätt inte utrustningen för regn eller väta.** *Om vatten tränger in i en elutrustning ökar risken för elektriska stötar.*
- d) **Använd inte sladden för att bära utrustningen, hänga upp den eller för att dra kontakten ur stickuttaget. Se till att sladden hålls på avstånd från värme, olja, vassa kanter och rörliga delar på utrustningen.** *Skadad eller veckad sladd ökar risken för en elektrisk stöt.*
- e) **Om du använder elverktyget utomhus får endast sådana förlängningskablar användas som är godkända för utomhusbruk.** *Risken för en elektrisk stöt minskar om du använder en förlängningssladd avsedd för utomhusbruk.*
- f) **Om utrustningen ska tas i drift i fuktig omgivning, och detta inte går att undvika, måste en jordfelsbrytare användas.** *Med en jordfelsbrytare kan man undvika risken för elektriskt slag.*

## 3. Personsäkerhet

- a) **Var uppmärksam och tänk på vad du gör. Använd elverktyget med förnuft. Använd inte utrustningen om du är trött, eller påverkad av droger, alkohol eller medicin.** *Ett ögonblicks bristande uppmärksamhet vid användning av utrustningen kan medföra allvarliga skador.*
- b) **Använd personlig skyddsutrustning, och bär alltid skyddsglasögon.** *Om du använder personlig skyddsutrustning, som dammask, halksäkra skyddsskor, skyddshjälm eller hörselskydd, beroende på hur och vilket elverktyg du ska använda, minskar risken för skador.*
- c) **Förhindra oavsiktlig idrifttagning. Kontrollera att elverktyget är avstängt innan du ansluter det till eluttaget, tar upp det eller bär det.** *Olyckor kan inträffa om du har ett finger på brytaren när du bär utrustningen eller ansluter strömförsörjningen med utrustningen påkopplad.*
- d) **Ta bort inställningsverktyg eller skiftnycklar innan du kopplar på utrustningen.** *Ett verktyg eller en nyckel som sitter i en rörlig del av utrustningen kan orsaka skador.*

- e) **Överskatta inte dig själv. Se till att du står stadigt och hela tiden har god balans.** *Då kan du kontrollera utrustningen bättre vid oväntade situationer.*
- f) **Använd lämplig klädsel. Bär inga vida kläder eller några smycken. Håll undan hår, kläder och handskar från rörliga delar.** *Lösa kläder, smycken eller långt hår kan fastna i rörliga delar.*
- g) **Låt dig inte invaggas i falsk säkerhet och sätt dig inte över säkerhetsreglerna för elverktyg, även om du har stor vana vid att använda elektriska verktyg.** *Ovarsam hantering kan medföra svåra personskador på bråkdelen av en sekund.*

#### 4. Användning och hantering av elverktyg

- a) **Överbelasta inte utrustningen. Använd det elverktyg som är avsett för arbetet.** *Med rätt elverktyg arbetar du bättre och säkrare inom det angivna effektområdet.*
- b) **Använd aldrig ett elverktyg med defekt brytare.** *Ett elverktyg som inte kan kopplas till eller ifrån är farligt och måste repareras.*
- c) **Dra ur kontakten ur stickuttaget innan du ställer in utrustningen, byter tillbehördelar eller lägger ifrån dig utrustningen.** *Dessa försiktighetsåtgärder förhindrar att utrustningen startar oavsiktligt.*
- d) **Förvara elverktyg som inte används utom räckhåll för barn. Låt inte personer som inte känner till utrustningen eller inte har läst dessa anvisningar använda den.** *Elverktyg kan vara farliga om de används av oerfarna personer.*
- e) **Sköt om utrustningen noga. Kontrollera att rörliga delar fungerar felfritt och inte klämmer, att inte delar är trasiga eller så pass skadade att de påverkar utrustningens funktion. Se till att få skadade delar reparerade innan du använder utrustningen.** *Många olyckor orsakas av att elverktygen är dåligt underhållna.*
- f) **Använd elverktyg, tillbehör, insatsverktyg etc. i enlighet med dessa anvisningar och på det sätt som föreskrivs för den här speciella typen av utrustning. Ta hänsyn till arbetsförhållandena och den arbetsuppgift som ska utföras.** *Farliga situationer kan uppstå om elverktyg används för något annat än vad de är avsedda för.*
- g) **Håll handtag och greppytor torra, rena och fria från olja och fett.** *Det går inte att använda och kontrollera elverktyget på ett säkert sätt i oförutsedda situationer med handtag och greppytor som är hala.*

#### 5. Service

- a) **Låt endast kvalificerad fackpersonal reparera utrustningen, och tillåt endast att originalreservdelar används.** *Detta garanterar att utrustningens säkerhet bibehålls.*

b) Om elkabeln till aggregatet råkar bli skadad, måste den bytas av tillverkaren eller dennes kundtjänst eller en annan person med elbehörighet, för att utesluta risker.

### 3. Säkerhetsanvisningar för sprutpistoler

- **OBS!** Använd andningsskydd: Sprutdimma och lösningsmedelsångor är hälsovådliga. Arbeta endast i väl ventilerade lokaler eller i lokaler med utsug. Vi rekommenderar att arbetskläder, hörselskydd och handskar används.



**OBS! Skaderisk! Rikta aldrig sprutstrålen mot människor eller djur.**



**Tejpa tvunget över stickuttag och strömbrytare.**

**Fara för el-stöt på grund av sprutmaterial som tränger in!**



**Obs! Använd aldrig maskinen med skadat munstycke eller om munstycket saknas. Om munstycket saknas eller är skadat kan vätska tränga in i maskinen och därmed ökar risken för elstöt. Kontrollera munstycket saknas före varje användning. Dra åt överfallsmuttern ordentligt.**

- Sprutpistolerna får inte användas för att spruta brännbara ämnen.
- Sprutpistolerna får inte rengöras med brännbara lösningsmedel.
- Se upp för de faror, som kan orsakas av det material som sprutas och beakta märkningar på burkarna eller anvisningarna från sprutmaterialtillverkaren.
- Spruta inte med några ämnen vars farlighet inte är känd.
- Sprutpistoler får inte användas på arbetsplatser, som lyder under förordningen om explosionskydd.
- För att undvika explosionsrisk vid sprutarbeten ska lokalerna vara väl ventilerade eller ha ett utsug.
- Inga tändkällor får finnas i närheten under sprutning. Detta avser t.ex. öppen eld, rökning, gnistor, glödande trådar och heta ytor.
- Se till att inga lösningsmedelsångor sugts upp av aggregatet. Spruta inte på aggregatet!
- Sprutpistolen är ingen leksak. Låt därför inte barn hålla i eller leka med sprutpistolen.
- Dra ut nätkontakten ur uttaget innan arbeten utförs på sprutpistolen.
- Maskera **inte** de ytor som ska sprutas. Observera att t.ex. vinden kan göra att sprutdimman förs iväg långa sträckor och orsakar skador.
- Aggregatet får endast användas med felfri ventil. **Om färgen stiger i luftningsslangen (fig. 1, pos. 18), måste aggregatet genast stängas av!**  
Demontera, rengör luftningsslang, ventil och membran, byt membran vid behov.
- Lägg inte ner sprutpistolen.

**Originaltillbehör och reservdelar från WAGNER borgar för att alla säkerhetsföreskrifter är uppfyllda.**

## 4. Beskrivning / Leveransens omfattning





Beskrivning / Leveransens omfattning (fig. 1)	
1) Luftkåpa	2) Munstycke
3) Överfallsmutter	4) Standard spruttillsats
5) Avtryckarbygel	6) Materialmängdreglage
7) Pistolhandtag	8) TILL/FRÅN-brytare
9) Bärhandtag	10) Luftmängdreglage
11) Luftslang	12) Nätkabel
13) Kåpa luftfilterfack	14) Luftfilter
15) Pistolhållare	16) Behållare (800 ml)
17) Ventil	18) Luftningsslang
19) Bärrem	20) Wall Extra I-Spray spruttillsats
21) Omröringsstav	22) Fyllningstratt (2 styck)
23) Extra munstyckestätning (Standard spruttillsats)*	24) Övningsposter
25) Driftsinstruktionen	26) Fett (ej bild)*

\*Finns i behållaren, ta bort före idrifttagning!

## 5. Användningsområde

Med W690 kan man bearbeta många olika beläggningmaterial.

Beroende på beläggningmaterialet måste en annan sprutöverdel användas:

Sprutmaterial	Spruttillsats
Tunnflytande beläggningmaterial: Lösningemedelshaltiga och vattenbaserade lackfärger, lasyrer, grundfärger, 2-komponentslack, klarlack, täcklack för fordon, bets och träskyddsmedel. Alla beläggningmaterial med röd Perfect Spray-logga	Standard  
Färger till innerväggar (dispersioner och latexfärger) Alla beläggningmaterial med grön Perfect Spray-logga	Wall Extra I-Spray  

## 6. Användbara sprutmaterial

Färger till innerväggar (dispersioner och latexfärger)

Lösningssmedelshaltiga och vattenbaserade lackfärger, lasyrer, grundfärger, 2-komponentslack, klarlack, täcklack för fordon, bets och träskyddsmedel.

## 7. Inte användbara sprutmaterial

Material som innehåller kraftigt slipande komponenter, fasadfärger, lut och syrahaltiga beläggningsämnen.

Brännbara beläggningsmaterial.

## 8. Förberedelse av arbetsplatsen (för färger till innerväggar)



**Tejpa tvunget över stickuttag och strömbrytare.**

**Fara för el-stöt på grund av sprutmaterial som tränger in!**

**Täck över alla ytor och föremål som inte skall sprutas, eller avlägsna dem från arbetsområdet.**



**Vi ansvarar inte för skador som orsakas av färgdimma (överspray).**

**Silikatfärger fräter på glas- och keramikytor. Alla sådana ytor måste därför absolut täckas över helt.**



Var noga med kvaliteten på den använda maskeringstejpen.

Använd maskeringstejp som är avsedd för tapeter och målade ytor (inte så kraftig vidhäftning) för att förhindra skador vid borttagning. Ta bort tejpens långsamt och jämnt, ryck inte. Låt endast ytorna vara maskerade så länge att risken för rester minimeras vid borttagning. Observera även anvisningarna från tejpstillverkaren.

## 9. Förberedelse av sprutmaterial

- Rör ordentligt om i materialet i originalbehållaren. Vi rekommenderar att använda ett rörverk för inomhusfärger.



W690 har utvecklats för att kunna bearbeta alla kommersiellt förekommande färger utspädda. Vid släta underlag och särskilt tjockflytande, geleaktiga färger ska färgen spädas med 10 %. Utspädning kan även krävas vid alltför kraftig finfördelning eller om transportmängden är för låg även vid maximal inställning.

Detaljerad information om de enskilda materialerna och maximalt tillåten utspädning finns på materialtillverkarens tekniska datablad (t.ex. på internet).



Sprutmaterial som minst har rumstemperatur ger ett bättre sprutresultat.

## 10. Idrifttagning

Innan du ansluter utrustningen till nätet måste du kontrollera att nätspänningen överensstämmer med uppgifterna på märkskylten.

Ställ endast ifrån dig utrustningen på en jämn och ren yta. Annars kan utrustningen suga in damm, etc.

1. Fäst bärremmen i utrustningen. (Fig. 2)
2. Skruva loss behållaren från sprutpistolen.
3. Rikta in stigröret. (Fig. 3)

Om stigröret har passats in korrekt kan nästan hela behållarens innehåll sprutas.

Vid arbeten på liggande objekt: Vrid stigröret framåt. (Fig. 3 A)

Vid sprutarbeten på objekt ovanför huvudhöjd: Vrid stigröret bakåt. (Fig. 3 B)



För att underlätta sprutmålningen av tack och liggande föremål rekommenderar vi den 60 cm långa Universal Extra Extension. (Art.nr 2361756)

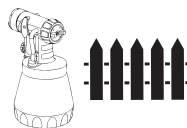
4. Ställ behållaren på ett pappersunderlag och fyll på med det förberedda sprutmaterialet. Skruva fast behållaren ordentligt på sprutpistolen.
5. Koppla samman pistolens fram- och bakstycke. (Fig. 5)
6. Montera luftslangen (fig. 4, a + b). Fäst luftslangen ordentligt i anslutningarna på utrustningen och pistolgreppet. Slangens läge kan väljas godtyckligt.
7. Fäst utrustningen i bärremmen.
8. Tryck på TILL/FRÅN-brytaren på utrustningen.



**Medföljande övningsposter är idealisk för att bekanta sig med sprutpistolen. Efter dessa första sprutförsök är det lämpligt att utföra ett sprutprov på kartong eller liknande underlag för att fastställa material- och luftmängd för en optimal sprutbild.**

**Detaljerad information om dessa inställningar finns i följande kapitel 11–15.**

## 11. Inställning av önskad sprutbild (Standard spruttillsats)



**WARNING! Skaderisk! Dra aldrig i avtryckarbygeln när du ställer in luftkåpan.**

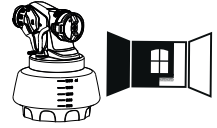
Vrid luftkåpan (fig. 6, pos. 2) till önskad sprutbildsposition (pil) när överfallsmuttern (1) är något lossad. Dra sedan åt överfallsmuttern ordentligt igen.

**Fig. 7 A** = lodrät flatstråle → för horisontell sprutning

**Fig. 7 B** = vågrät flatstråle → för vertikal sprutning

**Fig. 7 C** = rundstråle → för hörn, kanter och svåråtkomliga ytor

## 12. Inställning av önskad sprutbild (Wall Extra I-Spray spruttillsats)



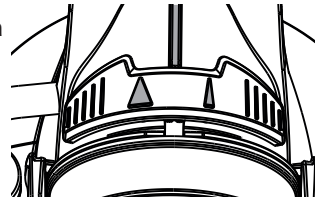
**WARNING! Skaderisk! Dra aldrig i avtryckarbygeln när du ställer in luftkåpan.**

Genom att vrida luftkåpan (fig. 8, 1) kan man ställa in två olika former på sprutstrålen.

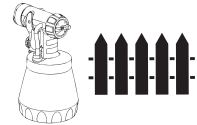
**Fig. 9 A** = lodrät flatstråle → för horisontella ytor

**Fig. 9 B** = vågrät flatstråle → för vertikala ytor

Med den röda inställningsspaken kan man dessutom ändra från en bred (▷) till en smal (▷) sprutstråle.



## 13. Inställning av sprutmaterialmängd (Standard spruttillsats) (fig. 10)

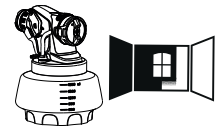


Fastställ materialmängden genom att vrida på reglaget på pistolens avtryckarbygel.

mindre materialmängd → vrid moturs (-)

större materialmängd → vrid medurs (+)

## 14. Inställning av sprutmaterialmängd (Wall Extra I-Spray spruttillsats)



Materialvolymen ställs in genom att ratten för materialvolym (fig. 11, 1) vrids stegvis från 1 (min) till 12 (max).

## 15. Inställning av luftmängd (fig. 12)

Beroende på viskositeten (hur lättflytande ett material är) på sprutmaterialet och beskaffenheten på ytan på det som ska sprutas, kan det vara en fördel att reglera luftmängden. Mycket tunnflytande sprutmateriell, som t.ex. vattinig lasyr, får inte finfördelas med maximal luftmängd. Vi rekommenderar i ett sådant fall att luftmängden minskas. Då minskar sprutdimman. Detta gäller även för användning av tillbehöret Detail spruttillsats



och Corner&Reach spruttillsats (tillbehör).

- vrid åt höger → mindre luft
- + vrid åt vänster → mer luft

## 16. Sprutteknik



Sprutresultatet beror på hur slät och ren ytan är före sprutningen. Förbehandla därför ytan nogga och håll den fri från damm.

- Täck över de ytor som inte ska sprutas.
- Täck över gängor och liknande på sprutobjektet.



**Viktigt: Starta vid kanten av ytan som ska sprutas. Börja först med sprutrörelsen och tryck därefter på avtryckaren. Undvik avbrott innanför ytan som ska sprutas.**

- Sprutrörelsen ska inte utföras med handleden, utan med armen. Därmed går det att hålla samma avstånd mellan sprutpistol och yta under sprutslaget. Välj ett avstånd på 5 - 15 cm beroende på önskad bredd på sprutstrålen. Vid bearbetning av inomhusfärger ska avståndet vara ca 20–30 cm (ca en omrörarlängd).

**Fig. 13 A / 13 B: RÄTT** jämnt avstånd till objektet

**Fig. 13 C: FEL** ojämnt avstånd ger en ojämn lackering

- Rör sprutpistolen jämnt på tvären eller uppåt och nedåt, beroende på sprutbildsinställning.
- En regelbunden och jämn styrning av sprutpistolen ger en enhetlig ytkvalitet.
- Vid sprutmaterialbeläggning på munstycket och luftkåpan ska båda rengöras med lösningsmedel eller vatten.



Spruta med "korsande" rörelser vid färger med dålig täckförmåga eller vid kraftigt sugande underlag (fig. 14).



Färg till innerväggar i kraftiga färgtoner ska påföras minst två gånger (första färglagret ska först torka). Därmed erhålls en täckande påföring.

## 17. Driftavbrott upp till 4 timmar

- Stäng av utrustningen.
- Vid längre pauser ska behållaren avluftas genom att kort öppna och därefter åter stänga den.
- Efter arbetsavbrottet ska munstyckets öppningar rengöras.
- Aggregatet ska rengöras genast vid bearbetning med 2-komponentslack.

## 18. Avstängning och rengöring

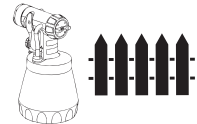
En fackmässigt utförd rengöring är förutsättningen för en felfri drift av färgsprutan. Om sprutan rengjorts på ett icke fackmässigt sätt, eller inte alls, gäller inte garantin.

1. Stäng av utrustningen. Lufta behållaren vid längre uppehåll och när arbetet är avslutat. Detta kan göras genom att du snabbt skruvar upp och omedelbart därefter stänger behållaren eller genom att du drar i avtryckarbygeln och sprutar färgen i originalburken.
2. Ta isär pistolen. Tryck haken (fig. 5 "klick") lätt nedåt. Skruva pistolens framdel och bakdel mot varandra och ta isär dem.
3. Skruva av behållaren. Håll tillbaka överblivet sprutmaterial i materialbehållaren.
4. Förrengör behållaren och stigröret med pensel. Rengör luftningshålet (fig 15, A).
5. Håll lösningsmedel eller vatten i behållaren. Skruva på behållaren.

**Använd inga antändliga material vid rengöringen.**

6. Sätt ihop pistolen igen (fig. 5).
7. Koppla in utrustningen och spruta lösningsmedel eller vatten i en behållare eller på en trasa.
8. Upprepa proceduren tills klart lösningsmedel eller vatten kommer ut ur munstycket.
9. Slå av utrustningen och ta isär pistolen. Tryck haken (fig. 5 "klick") lätt nedåt. Skruva pistolens framdel och bakdel mot varandra och ta isär dem.

## 19. Rengöring av Standard spruttillsats



- 1) Skruva av och töm behållaren. Dra ut stigröret med behållarpackningen.  
**OBS!** Rengör aldrig tätningar, membran och munstycks- eller lufthål på sprutpistolen med vassa metallföremål.  
Luftningsslang och membran är endast till viss del beständiga mot lösningsmedel. Lägg inte ner dem i lösningsmedel utan torka bara av dem.
- 2) **Aggregatet får endast användas när membranet (fig. 16, C) är oskadat.** Kontrollera och rengör membranet om det har kommit in färg i luftslangen (se kapitlet Underhåll).
- 3) Lossa kopplingsmuttern, ta bort luftkåpan och munstycket. Rengör luftkåpan, munstyckspackningen och munstycket med pensel och lösningsmedel eller vatten (fig. 17).
- 4) Rengör sprutpistolen och behållaren utvändigt med en trasa dränkt i lösningsmedel eller vatten.
- 5) Sätt ihop delarna igen. Se till att munstycket passas in korrekt vid montering (se hopsättning).

## Hopsättning

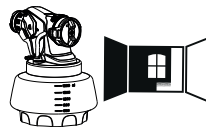


**Obs! Använd aldrig maskinen med skadat munstycke eller om munstycket saknas. Om munstycket saknas eller är skadat kan vätska tränga in i maskinen och därmed ökar risken för elstöt.**

- 1) Skjut tätningen till munstycket (fig. 18, 1) över nålen (3), spåret ska peka mot dig.
- 2) Fäst munstycket (fig. 18, 2) på pistolen och vrid det till korrekt position.
- 3) Fäst luftkåpan på munstycket och dra åt överfallsmuttern.
- 4) Stick in behållarpackningen underifrån på stigröret och skjut upp det till över fodret.  
Vrid därvid packningen lätt.
- 5) Stick in stigröret med behållarpackningen i pistolen.

**Applicera rikligt med fett (bifogas) på O-ringen i pistolens framstycke efter rengöringen för enklare montering av pistolen. (Fig. 17, A)**

## 20. Rengöring av Wall Extra I-Spray spruttillsats



- 1) Skruva av och töm behållaren. Dra ut stigröret med behållarpackning.

**OBS!** Rengör aldrig tätningar, membran och munstycks- eller lufthål på sprutpistolen med vassa metallföremål.



Luftnings slang och membran är endast till viss del beständiga mot lösningsmedel. Lägg inte ner dem i lösningsmedel utan torka bara av dem.

- 2) **Aggregatet får endast användas när membranet (fig. 16, C) är oskadat.** Kontrollera och rengör membranet om det har kommit in färg i luftslangen (se kapitlet Underhåll).
- 3) Ställ luftkappan (figur 19, 1) i vertikalt läge för att underlätta demonteringen och ta bort den.
- 4) Lossa kopplingsmuttern (fig. 19, 2). Rengör luftkåpa (1) och munstycke (3) grundligt med pensel och vatten.



**Obs! Ta aldrig bort den röda munstyckspackningen från munstycket. Om munstycket saknas eller är skadat kan vätska tränga in i maskinen och därmed ökar risken för elstöt.**

- 5) Rengör sprutpistolen och behållaren utvändigt med en trasa dränkt i lösningsmedel eller vatten.
- 6) Montera ihop delarna igen (se "Hopsättning").

## Hopsättning



**Obs! Använd aldrig maskinen med skadat munstycke eller om munstycket saknas. Om munstycket saknas eller är skadat kan vätska tränga in i maskinen och därmed ökar risken för elstöt.**

- 1) Kontrollera packningen (fig. 20, 4) i munstycket.
- 2) Skruva fast överfallsmuttern (fig. 21, 2) på pistolhuset och dra åt den ordentligt.



Dra åt överfallsmuttern (fig. 21, 2) ordentligt så att ingen färg kan tränga in i utrustningen.

- 3) Klicka fast luftkappan (fig. 22, 1) på överfallsmuttern. **Kontrollera att luftkappan har klickat fast ordentligt på båda sidorna. (fig. 22, 2)**
- 4) För behållartätningen på stigröret underifrån och förbi fodret. Vrid samtidigt behållartätningen något.
- 5) Stick in stigröret med behållartätning i pistolhuset.

**Applicera rikligt med fett (bifogas) på O-ringen i pistolens framstycke efter rengöringen för enklare montering av pistolen. (Fig. 26, 3)**

## 21. Underhåll

### Luftfilter



**WARNING! Använd aldrig utrustningen utan luftfilter, smuts kan sugas in och påverka driften. Kontrollera luftfiltret för smuts efter varje användning. Ta ur elkontakten före bytet.**

Byt luftfilter beroende på nedsmutsningsgrad. Ta bort locket över luftfiltret. (Bild 23, A). Byt båda luftfiltren (bild 23, B). Sätt tillbaka locket på utrustningen.

### Luftslang/Ventil

- Dra av luftslangen (fig. 16, A) upp till på pistolhuset. Lossa ventillocket (B). Ta ur membranet (C). Rengör alla delar noggrant eller byt dem om de är skadade.
- Sätt membranet (fig. 16, C) med stiftet uppåt på ventilens underdel. Se även markeringen på pistolhuset.
- Sätt försiktigt på ventillocket (fig. 16, B) och skruva fast det.
- Sätt fast luftslangen (fig. 16, A) på ventillocket och på nippeln på pistolhuset.

## 22. Reservdelslista

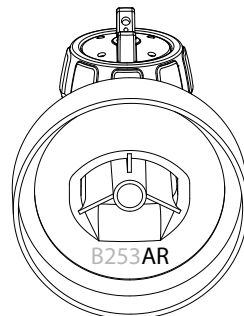
### Reservdelslista: Standard spruttillsats (fig. 25)

Pos.	Benämning	Best-nr.
	Standard spruttillsats inkl. 800 ml behållare	2361 730
1	Överfallsmutter	2362 873
2	Luftkåpa	2362 877
3	Munstycke	2362 878
4	Munstyckstätning	0417 706
5	O-ring spruttillsats	2362 875
6	Luftningsslang, ventilkåpa, membran	2304 027

**Reservdelistsa: Standard spruttillsats (fig. 25)**

7	Stigrör (ingen markering eller R)* Stigrör (markering AR eller AU)*	2362 876 2367 410
8	Behållarpackning (ingen markering eller R)* Stigrör (markering AR eller AU)*	2323 039 2370 527
9	Behållare (800 ml) med lock	0413 909

\* Kontrollera om det finns en markering på insidan av sprutöverdelen innan du gör beställningen. För detta måste behållaren skruvas av och tätningen till behållaren tas av.

**Reservdelistsa: Wall Extra I-Spray spruttillsats (fig. 26)**

Pos.	Benämning	Best-nr.
	Wall Extra I-Spray spruttillsats kompl inkl. 1800 ml behållare	2361 749
1	Luftkåpa	2382 753
2	Överfallsmutter med munstycke	2382 751
3	O-ring spruttillsats	2362 875
4	Luftningsslang, ventilkåpa, membran	2382 754
5	Stigrör	2389 021
6	Behållarpackning	2389 023
7	Behållare (1800 ml) med lock	2304 025

**Reservdelistsa: W690 Flexio (fig. 27)**

Pos.	Benämning	Best-nr.
1	Bärrem	2322 299
2	Pistolgrepp	2362 879
3	Luftslang	2362 880
4	Kåpa luftfilterfack (höger och vänster)	2316 052
5	Luftfilter (2 styck)	2318 585
6	Omröringsstav	2304 419
7	Fyllningstratt (3 styck)	2304 028
	Fett	2315 539

## 23. Reservdelista

Med ytterligare spruttillsatser och tillbehör erbjuder det CLICK&PAINT-SYSTEMET rätt verktyg för varje arbete.

För ytterligare information om WAGNERS produktutbud för renovering, se [www.wagner-group.com](http://www.wagner-group.com)

## 24. Miljöskydd



Maskinen samt tillbehör och förpackning ska lämnas in för återvinning. Den får inte kastas i hushållssoporna. Var miljömedveten! Lämna utrustningen till kommunens återvinningscentral eller fråga leverantören.

Färgrester och lösningsmedel får inte släppas ut i avloppssystemet, dagvattenledningarna eller kastas i hushållsavfallet. Dessa ska lämnas in som specialavfall på återvinningsstationen. Läs anvisningarna på produktförpackningen.

## 25. Viktiga anvisningar om produktansvaret!

Enligt ett EU-direktiv ansvarar tillverkaren endast för sin produkt vid produktfel om alla delarna kommer från tillverkaren eller om dessa har godkänts av tillverkaren och monterats korrekt och används korrekt på maskinen. Vid användning av tillbehör eller reservdelar från annan tillverkare kan ansvaret bortfalla helt eller delvis, om användningen av tillbehör eller reservdelar från annan tillverkare orsakar fel på produkten.

## 26. Störningsavhjälpning

Störning	Orsak	Åtgärd
Inget sprutmaterial kommer ut ur munstycket	<ul style="list-style-type: none"> <li>• Munstycket igensatt</li> <li>• Materialmängden för liten</li> <li>• Inget tryck i behållaren.</li> <li>• Behållaren tom</li> <li>• Stigröret sitter löst</li> <li>• Stigröret igensatt</li> <li>• Luftningshålet igentäppt (fig 15, A)</li> </ul>	<ul style="list-style-type: none"> <li>→ Rengöring</li> <li>→ Öka materialmängden</li> <li>→ Dra åt behållaren</li> <li>→ Fyll på</li> <li>→ Anslut</li> <li>→ Rengör</li> <li>→ Rengör</li> </ul>
Sprutmaterial droppar efter ur munstycket	<ul style="list-style-type: none"> <li>• Sprutmaterialbeläggning på luftkåpan, munstycket eller nålen</li> <li>• Munstycket är löst</li> <li>• Sliten munstyckstätning</li> <li>• Slitet munstycke.</li> </ul>	<ul style="list-style-type: none"> <li>→ Rengör</li> <li>→ Dra åt överfallsmuttern</li> <li>→ Byt</li> <li>→ Byt</li> </ul>

Störning	Orsak	Åtgärd
För grov finfördelning	<ul style="list-style-type: none"> <li>• För stor materialmängd</li> <li>• Munstycket igensatt</li> <li>• Felaktigt monterad luftkappa</li> <li>• Sprutmaterialet för tjockflytande</li> <li>• För lågt tryck i behållaren</li> <li>• Luftfiltret mycket igensatt</li> <li>• För liten luftmängd</li> </ul>	<ul style="list-style-type: none"> <li>→ Minska materialvolymen</li> <li>→ Rengör</li> <li>→ Klicka fast luftkappan ordentligt (fig. 22, 2)</li> <li>→ Späd ut mer</li> <li>→ Dra åt behållaren</li> <li>→ Byt</li> <li>→ Vrid luftmängdregleringen åt vänster (+)</li> </ul>
Sprutstrålen pulserar	<ul style="list-style-type: none"> <li>• Sprutmaterialet i behållaren håller på att ta slut</li> <li>• Sliten munstycksättning</li> <li>• Luftfiltret mycket igensatt</li> </ul>	<ul style="list-style-type: none"> <li>→ Fyll på</li> <li>→ Byt</li> <li>→ Byt</li> </ul>
Sprutmaterial gardinbildning	<ul style="list-style-type: none"> <li>• För mycket sprutmaterial pålagt</li> </ul>	<ul style="list-style-type: none"> <li>→ Minska materialvolymen</li> </ul>
För mycket dimma från sprutmaterial (overspray)	<ul style="list-style-type: none"> <li>• För stort avstånd till sprutobjektet</li> <li>• För mycket sprutmaterial</li> <li>• För stor luftmängd</li> </ul>	<ul style="list-style-type: none"> <li>→ Minska sprutavståndet</li> <li>→ Minska materialvolymen</li> <li>→ Vrid luftmängdregleringen åt höger (-)</li> </ul>
Färg i luftningsslangen	<ul style="list-style-type: none"> <li>• Membran igensatt</li> <li>• Membran defekt</li> </ul>	<ul style="list-style-type: none"> <li>→ Rengör membranet</li> <li>→ Byt membranet</li> </ul>
Dålig täckning på väggen	<ul style="list-style-type: none"> <li>• Sprutmaterialet för kallt</li> <li>• Kraftigt sugande underlag eller färg med dålig täckförmåga</li> <li>• Avståndet för stort</li> </ul>	<ul style="list-style-type: none"> <li>→ Sprutmaterialet ska först uppnå rumstemperatur</li> <li>→ Spruta med korsande rörelser (fig. 14)</li> <li>→ Närmare föremålet</li> </ul>

## 27. Tekniska data

Tekniska data	
Max viskositet:	
Färger till innerväggar	4000 mPas
Lack, lasyr och mycket annat	170 DIN-s
Max. sprutkapacitet	
Färger till innerväggar	400 ml/min
Lack, lasyr och mycket annat	200 ml/min
Driftspänning	230 V~, 50 Hz
Upptagen effekt	630 W

Tekniska data	
Finfördelningseffekt	200 W
Dubbel isolering	<input type="checkbox"/>
Ljudtrycksnivå*	79 dB (A) Osäkerhet K= 4 dB
Ljudnivåeffekt*	92 dB (A) Osäkerhet K= 4 dB
Vibrationsnivå**	< 2,5 m/s <sup>2</sup>
Luftslangens längd	3,5 m
Vikt	ca 3,3 kg

\* Uppmätt enligt EN 60745-1

### Information om vibrationsnivå

Den angivna vibrationsnivån har mätts med en standardiserad mätmetod och kan användas för jämförelse av elverktyg.

Vibrationsnivån används även för inledningsvis kunna uppskatta vibrationsbelastningen.

**OBS!** Vibrationsvärdet kan skilja sig från det angivna värdet under den faktiska användningen, beroende på vilket sätt som elverktyget används. Det är nödvändigt att vidta säkerhetsåtgärder för att skydda användaren som baseras på en uppskattning av hur användaren utsätts för vibrationerna under de faktiska användningsförhållanden (i bedömningen ska alla delar av driftcykeln tas i beaktande, exempelvis tider som elverktyget är avstängt och tider som det var igång, men körde utan belastning).



### 3+1 års garanti

Garantin gäller i 3 år, räknat från inköpsdagen (kassakvitto). Garantin förlängs med ytterligare tolv månader om utrustningen registreras inom fyra veckor från inköpsdatum på [www.wagner-group.com/3plus1](http://www.wagner-group.com/3plus1). Registrering är endast möjlig om köparen godkänner att informationen som ska lämnas sparas.

Garantin omfattar och begränsas till kostnadsfri åtgärd av brister, som kan härledas till användning av icke felfria material vid tillverkningen eller monteringsfel, eller byte av defekta delar.

Vid användning eller drift, samt egna monteringar eller reparationer, som inte är beskrivna i vår bruksanvisning, upphör garantin att gälla. Dessutom gäller inte garantin för förslitningsdelar. Garantin gäller inte för yrkesmässig användning. Vi förbehåller oss uttryckligen rätten att avgöra vad som är ett garantifall.

Garantin upphör att gälla om utrustningen har öppnats av andra personer än servicepersonal från **WAGNER**.

Garantin gäller inte för transportskador, underhållsarbeten samt skador och fel som beror på bristande underhållsarbete.

Vid ett garantiärende måste innehavaren kunna visa upp originalkvittot på förvärvet.

I den utsträckning det är möjligt enligt gällande lag, utesluter vi allt ansvar för person-, sak-, eller följdskador, i synnerhet när utrustningen har använts till annat ändamål än som är angivet i bruksanvisningen, inte har startats eller reparerats enligt vår bruksanvisning, eller reparationer utförts självständigt av en icke-fackman.

Reparationer och underhållsarbeten, som omfattar mer än vad som beskrivs i bruksanvisningen, förbehåller vi oss rätten att utföra i vår fabrik.

Vänd er till inköpsstället vid garantireklamation eller reparation.

## EU Konformitetsförklaring

Vi intygar och ansvarar för, att denna produkt överensstämmer med följande norm och dokument:

2006/42/EG, 2014/30/EU, 2011/65/EU, 2012/19/EU

Använta harmoniserade normer:

EN 60745-1, EN 50580, EN 62233, EN 55014-1, EN 55014-2, EN 61000-3-2; EN 61000-3-3

EU-konformitetsförklaringen medföljer produkten. Den kan vid behov beställas genom ordernummer **2362407**.

## VI TAKKER FOR TILLITEN

Vi gratulerer med kjøpet av dette merkeproduktet fra Wagner og vi er overbevist om at det vil gi deg mye glede.






Les hele bruksanvisningen nøye før du tar i bruk apparatet følg sikkerhetsmerknadene. Ta godt vare på bruksanvisningen og la den følge med produktet dersom dette skal leveres videre til andre.

Vi står gjerne til tjeneste for spørsmål, oppfordringer og ønsker på telefonnummeret som er angitt på siste side eller med e-post-adressen [kunderservice.ohc@orkla.no](mailto:kunderservice.ohc@orkla.no).

## Innhold

1. Forklaring for anvendte symboler .....	39
2. Generelle sikkerhetsanvisninger.....	39
3. Sikkerhetsanvisninger for sprøytepisoler.....	42
4. Beskrivelse/ Innhold i leveransen.....	43
5. Anvendelsesområde .....	43
6. Sjiktpåføringsstoffer som kan benyttes .....	43
7. Sjiktpåføringsstoffer som ikke kan benyttes.....	44
8. Klargjøring av arbeidsplassen (med innvendig maling).....	44
9. Klargjøring av overflatebehandlingsstoffet .....	44
10. Idriftsetting .....	45
11. Innstilling av ønsket sprøytebilde (Standard sprøyteinnsats) .....	45
12. Innstilling av ønsket sprøytebilde (Wall Extra I-Spray sprøyteinnsats) .....	46
13. Innstilling av materialmengde (standard sprøyteinnsats) (Fig. 10) .....	46
14. Innstilling av materialmengde (Wall Extra I-Spray sprøyteinnsats) .....	46
15. Innstilling av luftmengde (fig. 12) .....	46
16. Sprøyteteknikk .....	47
17. Avbrudd i arbeidet opp til 4 timer.....	47
18. Sette ut av drift og rengjøre .....	48
19. Rengjøring standard sprøyteinnsats .....	48
20. Rengjøring Wall Extra I-Spray sprøyteinnsats .....	49
21. Vedlikehold .....	50
22. Reservedelliste .....	50
23. Tilbehør.....	51
24. Miljøvern.....	52
25. Viktig merknad om produktansvar!.....	52
26. Retting av feil.....	52
27. Tekniske data.....	54

## 1. Forklaring for anvendte symboler

	<p>Dette symbolet henviser til en potensiell fare for deg hhv. for apparatet. Under dette symbolet finner du viktige informasjonen om hvordan du kan unngå personskader og skader på apparatet.</p>
	<p>Fare for elektrisk støt</p>
	<p>Angir brukstips og andre spesielt nyttige merknader.</p>
	<p>Apparater og tilbehør som er merket med dette symbolet, er egnet for bruk med tyntflytende materialer som f.eks. lakk, lasurer og spesielt tilpasset veggmalning. Dersom materialet har denne logoen, er det spesielt godt egnet for bruk med det aktuelle apparatet.</p>
	<p>Apparater og tilbehør som er merket med dette symbolet, er egnet for bruk med tyktflytende materialer som f.eks. malning for innevegger (dispersjons- og lateksmalning). Dersom materialet har denne logoen, er det spesielt godt egnet for bruk med det aktuelle apparatet.</p>

## 2. Generelle sikkerhetsanvisninger

### Merk!



Samtlige anvisninger skal leses. Manglende overholdelse av etterfølgende anvisninger kan forårsake elektrisk støt, brann og/eller alvorlige personskader. Begrepet "elektroverktøy" som benyttes i det følgende, betyr strømdrevet elektroverktøy (med strømkabel) og batteridrevet elektroverktøy (uten strømkabel).

### 1. Sikkerhet på arbeidsplassen

- a) **Hold arbeidsområdet rent og godt belyst.** Uorden og ikke opplyste arbeidsområder kan medføre ulykker.
- b) **Det å ikke arbeides med apparatet i eksplosjonsfarlige områder hvor det finnes brennbare væsker, gasser eller støv.** Elektrisk verktøy lager gnister som kan antenne støvet eller dampen.
- c) **Hold barn og andre personer borte under bruk av elektroverktøyet.** Dersom du blir forstyrret, vil du kunne miste kontrollen over apparatet.

## 2. Elektrisk sikkerhet

- a) **Tilkoblingspluggen for apparatet må passe til stikkontakten. Pluggen må ikke endres på noen måte. Benytt aldri adapterkontakter sammen med jordede apparater.** *Pluggen som ikke er endret og passende stikkontakter reduserer faren for elektrisk støt.*
- b) **Unngå kroppskontakt med jordede overflater, som rør, varmeapparater, kokeplater og kjøleskap.** *Det foreligger økt fare for elektrisk støt når kroppen din er jordet.*
- c) **Hold apparatet borte fra regn og fuktighet.** *Inntrenging av vann i et elektrisk apparat øker faren for elektrisk støt.*
- d) **Ikke belast kabelen ved å bære apparatet, henge det opp eller for å trekke ut pluggen fra stikkontakten. Hold kabelen borte fra varme, olje, skarpe kanter eller apparatdelene som beveger seg.** *Skadde eller sammenviklede kabler øker faren for elektrisk støt.*
- e) **Når du arbeider med et elektrisk verktøy i friluft, må det bare benyttes skjøtekabler som også er beregnet for utendørs bruk.** *Bruk av skjøtekabel for utendørs bruk reduserer faren for elektrisk støt.*
- f) **Når bruk av utstyret i fuktige omgivelser ikke kan unngås, må det benyttes en feilstrøm-vernebryter.** *Bruk av feilstrøm-vernebryter forhindrer faren for elektrisk støt.*

## 3. Sikkerhet for personer

- a) **Vær oppmerksom og pass på hva du gjør, bruk fornuft ved arbeidet med elektrisk verktøy. Ikke bruk apparatet når du er trett eller under påvirkning av narkotika, alkohol eller medikamenter.** *Et øyeblikks uoppmerksomhet under bruk av apparatet kan medføre alvorlige skader.*
- b) **Benytt personlig verneutstyr og alltid vernebriller.** *Bruk av personlig verneutstyr, som støvmaske, glifaste vernesko, vernehjelm eller hørselsvern, avhengig av innsatstype for det elektriske verktøyet, reduserer faren for skader.*
- c) **Unngå utilsiktet idriftsetting. Sørg for at elektroverktøyet er utkoblet før det tilkobles til strømmettet, og før det løftes eller bæres.** *Dersom du holder fingeren på bryteren når apparatet bæres, eller dersom apparatet kobles til strømforsyningen når det er innkoblet, kan det medføre ulykker.*
- d) **Fjern justeringsverktøy eller fastnøkler før apparatet innkobles.** *Et verktøy eller en nøkkel som befinner seg i en roterende apparatdel, kan medføre skader.*
- e) **Unngå unormale kroppsholdninger. Sørg for en stabil plassering og behold alltid likevekten.** *Dermed kan du bedre kontrollere apparatet i uventede situasjoner.*

- f) **Benytt egnede klær. Ikke bruk vide klær eller smykker. Hold hår, klær og hansker borte fra deler som beveger seg.** *Løse klær, smykker og langt hår kan gripes fast av deler som beveger seg.*
- g) **Ikke stol på falsk trygghet, og ikke bryt gjeldende sikkerhetsregler for elektroverktøy, selv om du er vant til å bruke slikt verktøy og føler at du behersker det.** *Manglende aktsomhet føre til alvorlige skader i løpet av få sekunder.*

#### 4. Bruk og behandling av elektroverktøy

- a) **Apparatet må ikke overbelastes. Bruk bare elektroverktøy som er beregnet for ditt arbeid.** *Med passende elektroverktøy vil du arbeide bedre og sikrere i det aktuelle ytelsesområdet.*
- b) **Benytt aldri elektroverktøy hvor bryteren er defekt.** *Et elektroverktøy som ikke kan slås på og av, er farlig og må repareres.*
- c) **Trekk ut støpslet fra stikkontakten før det utføres innstillinger på apparatet, ved utskifting av tilbehørsdeler eller når apparatet skal legges til side.** *Disse sikringstiltakene vil hindre at apparatet starter utilsiktet.*
- d) **Oppbevar elektroverktøy som ikke er i bruk, utenfor rekkevidde for barn. La aldri personer benytte apparatet når disse ikke er fortrolig med dette eller ikke har lest bruksanvisningen.** *Elektroverktøy er farlig når det brukes av personer uten erfaring.*
- e) **Behandle apparatet forsiktig. Kontroller at bevegelige deler fungerer uten problemer og er fastklemt, om delene er brukket eller er skadet slik at apparatets funksjoner påvirkes. Sørg for at skadde deler repareres før apparatet tas i bruk.** *Mange ulykker er forårsaket av at elektroverktøyet er dårlig vedlikeholdt.*
- f) **Bruk alltid elektroverktøy, tilbehør, tilhørende verktøy osv. i henhold til anvisningene og alltid slik det er foreskrevet for den aktuelle apparattypen. Ta hensyn til arbeidsforholdene og aktiviteten som skal utføres.** *Bruk av elektroverktøy for andre oppgaver enn det som er foreskrevet, kan medføre farlige situasjoner.*
- g) **Sørg for at alle håndtak og gripeflater er tørre, rene og fri for olje og fett.** *Glatte håndtak og gripeflater vanskeliggjør sikker betjening og kontroll av elektroverktøyet i uforutsette situasjoner.*

#### 5. Service

- a) **Sørg for at apparatet alltid repareres av kvalifisert fagpersonale og bare med originale reservedeler.** *På denne måten sørger du for at sikkerheten for apparatet ivaretas.*

b) Når strømtilkoblingen for apparatet er skadet, må den skiftes ut av produsenten eller en tilsvarende kvalifisert person, for å unngå farer.

### 3. Sikkerhetsanvisninger for sprøytepestoler

**Merk!** Bruk pustefilter: Malingtåke og løsemiddeldamp er farlig for helsen. Arbeid alltid i godt ventilerte rom eller med kunstig ventilasjon. Det anbefales å bruke arbeidsklær, vernebriller, hørselsvern og vernehansker.



**Merk! Fare for personskader! Rett aldri sprøytestrålen mot mennesker eller dyr.**



**Stikkontakter og brytere må alltid tildekkes. Fare for elektrisk støt dersom sprøytemateriale trenger inn!**



**Merk! Bruk aldri apparatet med skadet eller manglende dysepakning. Ved manglende eller skadet dysepakning kan det trenge væske inn i apparatet og dermed øker faren for elektrisk støt.**

**Kontroller dysepakningen før bruk, og stram mutteren godt.**

- Sprøytepestoler må ikke brukes for sprøyting av brennbare stoffer.
- Sprøytepestolene må ikke rengjøres med brennbare løsemidler.
- Vær oppmerksom på farene som følger med sprøytestoffet og legg også merke til anvisningene på beholderne eller merknadene fra stoffprodusenten.
- Sprøyt aldri stoffer hvor du ikke er kjent med risikoen.
- I verksteder som faller inn under forordninger for eksplosjonsbeskyttelse, må sprøytepestolene ikke brukes.
- For å unngå eksplosjonsfare ved sprøytearbeid må det finnes en god naturlig ventilasjon eller kunstig ventilasjon.
- Ved sprøyting må det ikke være noen tennkilder i nærheten, f.eks. åpen flamme, røyking med sigaretter, gnister, glødetråder og varme overflater.
- Pass på at apparatet ikke suger inn løsemiddeldamp. Ikke sprøyt på apparatet!
- Sprøytepestolen er ikke noe leketøy. Pass derfor på at barn ikke håndterer eller leker med sprøytepestolen.
- Før alle arbeider med sprøytepestolen må strømpluggen må trekkes ut av stikkontakten.
- **Ikke** dekk til flater som skal sprøytes. Vær oppmerksom på at malingståke kan transporteres over store avstander bl.a. på grunn av vind og dermed forårsake skader.
- Apparatet må bare brukes med funksjonsdyktig ventil. **Dersom det stiger maling opp i avluftingsslangen (fig. 1, 18), må apparatet ikke brukes lenger!** Demonter avluftingsslangen, ventilen og membranen, rengjør og skift eventuelt ut membranen.
- Sprøytepestolen må ikke legges ned.

**Med originalt WAGNER-tilbehør og reservedeler er du sikret at alle sikkerhetsforskrifter er oppfylt.**





## 4. Beskrivelse/ Innhold i leveransen

Beskrivelse/ Innhold i leveransen (fig. 1)	
1) Luftdeksel	2) Dyse
3) Kapselmutter	4) Sprøyteinnsats Standard
5) Trekkbøyle	6) Regulering av materialmengde
7) Pistolhåndtak	8) PÅ / AV-bryter
9) Bærehåndtak	10) Regulering av luftmengde
11) Luftslange	12) Strømkabel
13) Deksel luftfilterlomme	14) Luftfilter
15) Pistolholder	16) Beholder (800 ml)
17) Ventil	18) Avluftingslange
19) Løftestropp	20) Sprøyteinnsats Wall Extra I-Spray
21) Rørepinne	22) Påfyllingstrakt (2 stk.)
23) Reservedysepakning (sprøyteinnsats Standard)*	24) Øvelsesskjerm
25) Bruksanvisning	26) Glidfett (uten figur)*

\* Finnes i beholderen, fjernes før idriftsetting!

## 5. Anvendelsesområde

Med W 690 kan en mengde forskjellige sjiktpåføringsstoffer behandles. Avhengig av sjiktpåføringsstoffet må det benyttes en annen sprøyteinnsats:

Sjiktpåføringsstoff	Sprøyteinnsats
Tyntflytende sjiktpåføringsstoffer: Løsemiddelholdig og vannfortynningsbar lakkmalning, lasurer, grunningsmalning, 2-komponents lakk, klarlakk, deklakk for biler, beis og treimpregneringsmidler. Alle sjiktpåføringsstoffer med rød Perfect Spray-logo	Standard  
Innvendig maling (dispersjons- og lateksmalning) Alle sjiktpåføringsstoffer med grønn Perfect Spray-logo	Wall Extra I-Spray  

## 6. Sjiktpåføringsstoffer som kan benyttes

Innvendig maling (dispersjons- og lateksmalning)  
 Løsemiddelholdig og vannfortynningsbar lakkmalning, lasurer, grunningsmalning, 2-komponents lakk, klarlakk, deklakk for biler, beis og treimpregneringsmidler.

## 7. Sjiktpåføringsstoffer som ikke kan benyttes

Materialier som inneholder sterkt slipende bestanddeler, fasademaling, alkaliske løsninger og syreholdige sjiktpåføringsstoffer.  
Brennbare sjiktpåføringsstoffer.

## 8. Klargjøring av arbeidsplassen (med innvendig maling)



**Stikkontakter og brytere må alltid tildekkes. Fare for elektrisk støt dersom sprøytemateriale trenger inn!**



**Dekk til alle flater og gjenstander som ikke skal sprøytes, eller fjern disse ut fra arbeidsområdet. Det overtas intet ansvar for skader på grunn av fargetåke (overspraying).**

**Silikatfarge etser ved kontakt med glass- og keramikkflater! Alle aktuelle overflater må derfor alltid tildekkes fullstendig.**



Pass på kvaliteten på klebebåndet som benyttes.

Ikke for sterkt klebende klebebånd på tapeter og malte underlag slik at skader unngås når det fjernes. Fjern klebebåndene langsomt og jevnt, aldri rykkvis. Flatene må bare være tildekket så lenge det er nødvendig for å redusere mulige rester ved fjerningen.

Følg også merknadene fra klebebånd-produzenten.

## 9. Klargjøring av overflatebehandlingsstoffet

- Rør materialet i originalbeholderen grundig opp. For innvendig maling anbefales å bruke en røremaskin.



W 690 er konstruert for å kunne behandle alle vanlige malinger i ufortynnet form. På glatt underlag og med spesielt tykttflytende, geleaktige malinger bør det fortynnes med 10 %. Også ved for grov forstøving eller en for lav tilførselsmengde selv ved maksimal innstilling, kan det være nødvendig med en fortykning.

Detaljerte informasjonen om de enkelte materialene og den maksimalt tillatte fortykningen finnes i det tekniske databladet til materialproduzenten (hentes f.eks. på Internett).



Sprøytemateriale som har minst romtemperatur, medfører et bedre sprøyteresultat.



## 10. Idriftsetting

Før tilkobling til strømmettet må det påses at nettspenningen stemmer overens med opplysningene på effektskiltet.

Sett alltid apparatet på et jevnt og rent underlag. Apparatet kan ellers suge inn støv osv.

1. Monter løftestropp på apparatet. (Fig. 2).
2. Skru av beholderen fra sprøyteinnsatsen.
3. Rett opp stigerøret. (Fig. 3)

Når stigerøret er plassert i riktig posisjon, kan innholdet i beholderen sprøytes ut så og si uten rester.

Ved arbeider med liggende gjenstander: Drei stigerøret forover. (Fig. 3A)

Sprøytearbeider på gjenstander over hodet: Drei stigerøret bakover. (Fig. 3 B)



For enklere påføring på tak og liggende gjenstander anbefaler vi en 60 cm lang Universal Extra Extension (Bestillingsnr. 2361756).

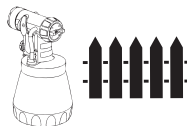
4. Sett beholderen på papirunderlag og fyll på klargjort sjiktpåføringsstoff. Skru beholderen fast på sprøyteinnsatsen.
5. Koble sammen fremre del på pistolen og pistolhåndtaket. (Fig. 6)
6. Monter luftslange (fig. 4 A + B). Stikk luftslange fast inn i tilkoblingen på apparatet og i pistolhåndtaket. Slangens innstilling kan dermed velges fritt.
7. Plasser apparat med løftestropp på nytt.
8. Betjen PÅ / AV-bryter på apparatet.



**Den medfølgende øvelsesskjermen er ideell for å gjøre seg fortrolig med bruken av sprøytepistolen. Etter disse første sprøyteforsøkene er det hensiktsmessig å gjennomføre en sprøyteprøve på en papp-plate eller et lignende underlag for å finne material- og luftmengden for et optimalt sprøytebilde.**

**Detaljerte informasjoner om disse innstillingene finnes i de følgende kapitlene 11-15.**

## 11. Innstilling av ønsket sprøytebilde (Standard sprøyteinnsats)



**ADVARSEL! Fare for personskader! Trekk aldri i trekkbøylen under innstilling av luftdekselet.**

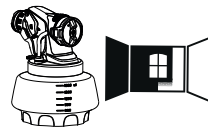
Når kapselmutteren er løsnet litt (fig. 6, 1), vis luftdekselet (2) til den ønskede sprøytebildeposisjonen (pil). Deretter strammes kapselmutteren igjen.

**Fig. 7 A** = loddrett flatstråle → for horisontal malingspåføring

**Fig. 7 B** = vannrett flatstråle → for vertikal malingspåføring

**Fig. 7 C = Rundstråle** → for hjørner og kanter samt vanskelig tilgjengelige steder

## 12. Innstilling av ønsket sprøytebilde (Wall Extra I-Spray sprøyteinnsats)



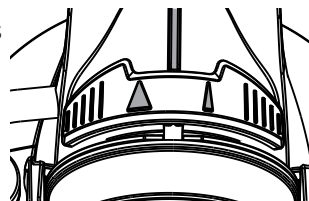
**ADVARSEL! Fare for personskader! Trekk aldri i trekkbøylen under innstilling av luftdekselet.**

Ved å dreie på luftdekselet (fig. 8, 1) kan det velges mellom 2 forskjellige sprøytestråleformer.

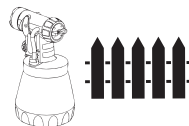
**Fig. 9 A = loddrett flatstråle** → for horisontal malingspåføring

**Fig. 9 B = vannrett flatstråle** → for vertikal malingspåføring

Med den røde innstillingsspaken kan det dessuten omkobles mellom en bred (▷) og en smal (▷) sprøytestråle.



## 13. Innstilling av materialmengde (standard sprøyteinnsats) (Fig. 10)



Innstill materialmengden ved å dreie på reguleringen på trekkbøylen til pistolen.

mindre materialmengde → vri mot klokkeretningen (-)

større materialmengde → vri i klokkeretningen (+)

## 14. Innstilling av materialmengde (Wall Extra I-Spray sprøyteinnsats)



Materialmengden kan stilles inn ved å dreie på materialmengdebryteren (fig. 11, 1). Dette kan gjøres trinnvis fra 1 (minimum) til 12 (maksimum).

## 15. Innstilling av luftmengde (fig. 12)

Avhengig av viskositet (flytgraden) i materialet som skal sprøytes og formen på objektet som skal sjiktpåføres, kan det være hensiktsmessig å variere luftmengden. Svært tyntflytende materialer, som f.eks. vannholdige lasurer, må ikke forstøves med maksimal luftmengde. Det tilrådes her å redusere luftmengden og dermed minimere sprøytetåken. Dette gjelder

også ved bruk av detaljsprøyte og Corner&Reach sprøyteinnsats (tilbehør).

- vri mot venstre for mindre luftmengde

+ vri mot høyre for større luftmengde

## 16. Sprøyteteknikk



Sprøyteresultatet er i stor grad avhengig av hvor glatt og ren overflaten er før sprøytingen. Overflaten må derfor forhåndsbehandles omhyggelig og holdes fri for støv.

- Dekk til flater som ikke skal sprøytes.
- Dekk til gjenger og lignende på sprøyteobjektet.



**Viktig: Start på kanten av sprøyteflaten. Start først med sprøytebevegelsen og trykk deretter inn trekkbøylen. Unngå avbrudd innenfor sprøyteflaten.**

- Sprøytebevegelsen skal ikke komme fra handleddet, men fra hele armen. Dermed sikres samme avstand mellom mellom sprøytepistolen og flaten hele tiden under sprøyteforløpet. Velg en avstand på 5-15 cm avhengig av ønsket sprøytestrålebredde. Ved behandling av innvendig veggmaling skal avstanden være ca. 20-30 cm (ca. en rørestavs lengde).

**Fig. 13 A/13 B: RIKTIG** jevn avstand til objektet

**Fig. 13 C: GALT** ujevn avstand lager ujevn malingspåføring

- Beveg sprøytepistolen jevnt på tvers eller opp og ned, avhengig av sprøytebildeinnstilling.
- En jevn føring av sprøytepistolen gir en enhetlig overflatekvalitet.
- Ved ansamling av sjiktpåføringsstoff ved dysen og luftdekselet, må begge deler rengjøres med løsemiddel eller vann.



Ved dårlig dekkende maling eller sterkt sugende underlag må det sprøytes i "kryss" (fig. 14).



Innvendig maling med kraftige fargetoner må påføres minst to ganger (la det første malingsjiktet tørke først). Dermed oppnås en dekkende påføring.

## 17. Avbrudd i arbeidet opp til 4 timer

- Slå av apparatet.
- Ved lengre pauser avluftes beholderen ved å skru opp en liten stund og deretter stenge igjen.
- Etter avbrudd i arbeidet rengjøres dyseåpninger.
- Ved behandling av 2-komponents lakk må apparatet rengjøres umiddelbart.

## 18. Sette ut av drift og rengjøre

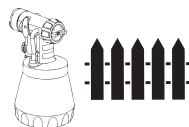
**Fagmessig rengjøring er en forutsetning for korrekt drift i malingspåføringsapparatet. Det overtas ingen garantiansvar ved manglende eller ufagmessig rengjøring.**

- 1) Slå av apparatet. Luft ut beholderen ved lengre pauser og etter avslutning av arbeidet. Dette kan gjøres ved å åpne kortvarig og deretter stenge beholderen eller ved å betjene trekkbøylen og tømme malingen over i originalbeholderen.
- 2) Del pistolen. Trykk hakene (fig. 5 "klikk") litt nedover. Drei pistolens fremre del og pistolhåndtaket mot hverandre.
- 3) Skru av beholderen. Tøm resterende sjiktpåføringsstoff tilbake i materialboksen
- 4) Rengjør beholder og stigerør først med pensel. Rengjør avluftingsboring (fig. 15, A)
- 5) Fyll løsemiddel hhv. vann i beholderen. Skru på beholderen.

### **Bruk aldri brennbare materialer for rengjøring.**

- 6) Sett sammen pistolen igjen (fig. 5)
- 7) Slå på apparatet og sprøyt løsemidlet hhv. vannet over i en beholder eller på en klut.
- 8) Gjenta forløpet ovenfor inntil det strømmer ut klart løsemiddel hhv. vann fra dysen.
- 9) Slå av apparatet og del pistolen. Trykk hakene (fig. 5 "klikk") litt nedover. Vri pistolens fremre del og pistolens bakre del mot hverandre og ta dem fra hverandre.

## 19. Rengjøring standard sprøyteinnsats



- 1) Skru av beholderen og tøm denne. Trekk ut stigerøret med beholderpakningen.
- MERK!** Pakninger, membran og dyse- eller luftboringer i sprøytepipistolen skal aldri rengjøres med spisse metallgjenstander. Lufteslange og membran er ikke nødvendigvis løsemiddelbestandig. Må ikke legges i løsemidler, men bare tørkes av.
- 2) **Apparatet må bare brukes når membranen er uskadet (fig. 16, C).** Dersom farge har trengt inn i lufteslangen, må membranen kontrolleres og rengjøres (s. kapittelet om vedlikehold).
  - 3) Skru av kapselmutteren, fjern luftdeksel og dyse. Rengjør luftdekselet, dysepakningen og dysen med pensel og løsemiddel hhv. vann. (Fig. 17)
  - 4) Rengjør sprøytepipistolen og beholderen utvendig med en klut som er fuktet med løsemiddel hhv. vann.
  - 5) Sett sammen delene igjen (se "Montering").

## Montering



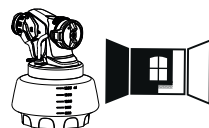
**Merk! Bruk aldri apparatet med skadet eller manglende dysepakning. Ved manglende eller skadet dysepakning kan det trenge væske inn i apparatet og dermed øker faren for elektrisk støt.**

- 1) Skyv dysepakningen (fig. 18, 1) over nålen (3), sporet (slissen) skal her peke mot deg selv.

- 2) Stikk dysen (fig. 18, 2) inn på pistollegemet og finn den riktige posisjonen ved å dreie.
- 3) Stikk luftdekselet inn på dysen og fest med kapselmutteren.
- 4) Stikk beholderpakningen inn på stigerøret fra undersiden og skyv denne opp til over kanten. Vri lett på beholderpakningen.
- 5) Stikk inn stigerøret med beholderpakningen i pistollegemet.

**For å lette monteringen av pistolen påføres rikelig med glidefett (følger med i leveransen) på O-ringen i sprøyteinnsatsen etter rengjøringen (fig. 17, A).**

## 20. Rengjøring Wall Extra I-Spray sprøyteinnsats



- 1) Skru av beholderen og tøm denne. Trekk ut stigerøret med beholderpakningen.
- MERK!** Pakninger, membran og dyse- eller luftboringer i sprøytepipstolen skal aldri rengjøres med spisse metallgjenstander. Luftslange og membran er ikke nødvendigvis løsemiddelbestandig. Må ikke legges i løsemidler, men bare tørkes av.
- 2) **Apparatet må bare brukes når membranen er uskadet (fig. 16, C).** Dersom farge har trengt inn i luftslangen, må membranen kontrolleres og rengjøres (s. kapitlet om vedlikehold).
  - 3) Lufthetten (fig. 19, 1) legges vertikalt og fjernes for å gjøre demontering enklere.
  - 4) Skru av kapselmutteren (fig. 19, 2). Rengjør luftdekselet (1) og dysen (3) med pensel og løsemiddel hhv. vann.



**Merk! Fjern aldri den røde dysepakningen fra dysen. Ved manglende eller skadet dysepakning kan det trenge væske inn i apparatet og dermed øker faren for elektrisk støt.**

- 5) Rengjør sprøytepipstolen og beholderen hhv. vann.
- 6) Sett sammen delene igjen (se "Montering").

### Montering



**Merk! Bruk aldri apparatet med skadet eller manglende dysepakning. Ved manglende eller skadet dysepakning kan det trenge væske inn i apparatet og dermed øker faren for elektrisk støt.**

- 1) Kontroller dysepakningen (fig. 20, 4) i dysen.
- 2) Skru mutteren (fig. 21, 2) godt fast på pistolen.



Stram mutteren (fig. 21, 2) svært godt, slik at farge ikke kan legge ut i enheten.

- 3) Lås lufthetten (fig. 22, 1) på mutteren. **Kontroller at luftspjeldet går helt på plass på begge sider (fig. 22, 2).**
- 4) Stikk beholderpakningen inn på fra undersiden og skyv denne opp til over kanten. Vri lett på beholderpakningen.

5) Stikk inn stigerøret med beholderpakningen i pistollegemet.

**For å lette monteringen av pistolen påføres rikelig med glidefett (følger med i leveransen) på O-ringene i sprøyteinnsatsen etter rengjøringen (fig. 26, 3).**

## 21. Vedlikehold

### Luftfilter



**Merk! Kjør aldri apparatet uten luftfilter, det kan suges inn smuss og dette kan påvirke driften i apparatet. Kontroller luftfilteret for tilsussing etter enhver bruk. Trekk ut strømpluggen før utskifting.**

Skift ut luftfilteret avhengig av tilsussingen. Trekk ut strømpluggen. Fjern dekselet på luftfilteret (fig. 23, A). Skift begge luftfiltrene (fig. 23, B). La dekselet gripe inn apparatet igjen.

### Lufteslange/Ventil

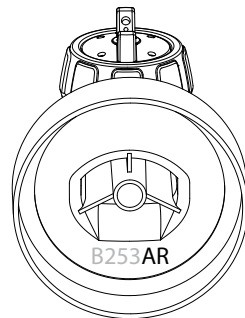
- Trekk ut lufteslangen (fig. 16, A) på oversiden fra pistollegemet. Skru på ventildekselet (B). Fjern membranen (C). Rengjør alle deler godt. Bytt deler dersom det oppstår skade.
- Sett inn membranen (fig. 16, C) med stift oppover på underdelen av ventilen. Se også markeringen på pistollegemet.
- Sett ventildekselet (fig. 16, B) forsiktig på og skru fast.
- Stikk lufteslangen (fig. 16, A) inn på ventildekselet og på nippelen på pistollegemet.

## 22. Reservedelliste

### Reservedelliste sprøyteinnsats standard (fig. 25)

Pos.	Betegnelse	Bestillingsnr.
	Sprøyteinnsats standard kompl. med beholder 800 ml	2361 730
1	Kapselmutter	2362 873
2	Luftdeksel	2362 877
3	Dyse	2362 878
4	Dysepakning	0417 706
5	O-ring sprøyteinnsats	2362 875
6	Lufteslange, ventildeksel, membran	2304 027
7	Stigerør (ingen markering eller R)*	2362 876
	Stigerør (markering AR eller AU)*	2367 410
8	Beholderpakning (ingen markering eller R)*	2323 039
	Beholderpakning (markering AR eller AU)*	2370 527
9	Beholder (800 ml) med deksel	0413 909

\* Før bestilling må du sjekke om det er en markering på innsiden av spraytilbehøret. Da skrur du av tanken og fjerner tankpakningen.



### Reservedelliste sprøyteinnsats Wall Extra I-Spray (fig. 26)

Pos.	Betegnelse	Bestillingsnr.
	Sprøyteinnsats Wall Extra I-Spray kompl. med beholder 1800 ml	2361 749
1	Luftdeksel	2382 753
2	Kapselmutter med dyse	2382 751
3	O-ring sprøyteinnsats	2362 875
4	Lufteslange, ventildeksel, membran	2382 754
5	Stigerør	2389 021
6	Beholderpakning	2389 023
7	Beholder (1800 ml) med deksel (kun for Wall Extra I-Spray sprøyteinnsats)	2304 025

### Ersatzteilliste W 690 Flexio (Abb. 27)

Pos.	Betegnelse	Bestillingsnr.
1	Løftestropp	2322 299
2	Pistolhåndtak	2362 879
3	Luftslange	2362 880
4	Luftfilterdeksel (høyre + venstre)	2316 052
5	Luftfilter (2 stk.)	2318 585
6	Rørepinne	2304 419
7	Påfyllingstrakt (3 stk.)	2304 028
	Glidefett	2315 539

## 23. Tilbehør

Det CLICK&PAINT-SYSTEMET har det riktige verktøyet for ethvert arbeid med ytterligere sprøyteinnsatser og tilbehør.

Ytterligere informasjon om WAGNERs produkttilbud i forbindelse med renovering, se [www.wagner-group.com](http://www.wagner-group.com)

## 24. Miljøvern



Apparatet, samt tilbehør og emballasje skal returneres til en miljøvennlig gjenvinning. Ikke kast apparatet i husholdningsavfallet ved kassasjon. Vær miljøvennlig og lever apparatet til et lokalt gjenvinningspunkt eller ta kontakt med en faghandel. Malingrester og løsemidler må ikke tømmes i avløpssystemet eller husholdningsavfallet. Dette er spesialavfall som skal kasseres separat. Følg anvisningene på produktemballasjen.

## 25. Viktig merknad om produktansvar!

I henhold til gjeldende produktansvarslovgivning fra 01.10.1990 vil produsenten bare ha ansvar for produktet når alle deler stammer fra produsenten eller disse er godkjent av ham, og at apparatet er montert og brukt på forskriftsmessig måte. Ved bruk av fremmed tilbehør og reservedeler kan ansvaret bortfalle, helt eller delvis, dersom bruken av fremmed tilbehør eller fremmede reservedeler medfører produktfeil.

## 26. Retting av feil

Feil	Årsak	Tiltak
Det kommer ikke ut sjiktpåføringsstoff ved dysen	<ul style="list-style-type: none"> <li>• Dyse tilstoppet</li> <li>• Materialmengden er for liten</li> <li>• Ingen oppbygging av trykk i beholderen</li> <li>• Beholder tom</li> <li>• Løst stigerør</li> <li>• Stigerør tilstoppet</li> <li>• Avluftingsboring (fig. 15, A) tilstoppet</li> </ul>	<ul style="list-style-type: none"> <li>→ Rengjør</li> <li>→ Øk materialmengden</li> <li>→ Skru fast beholderen</li> <li>→ Etterfyll</li> <li>→ Stikk inn</li> <li>→ Rengjør</li> <li>→ Rengjør</li> </ul>
Det drypper sjiktpåføringsstoff ut ved dysen etterpå	<ul style="list-style-type: none"> <li>• Oppsamling av sjiktpåføringsstoff ved luftdeksel, dyse eller nål</li> <li>• Løs dyse</li> <li>• Dysepakning er slitt</li> <li>• Dysen er slitt</li> </ul>	<ul style="list-style-type: none"> <li>→ Rengjør</li> <li>→ Stram kapselmutter</li> <li>→ Utskifting</li> <li>→ Utskifting</li> </ul>



Feil	Årsak	Tiltak
For grov forstøving	<ul style="list-style-type: none"> <li>• For stor materialmengde</li> <li>• Dysen er forurenset</li> <li>• Luftspjeld feil montert</li> <li>• Sjiktpåføringsstoffet er for tykttflytende</li> <li>• For liten oppbygging av trykk i beholderen</li> <li>• Luftfilteret er sterkt tilsmusset</li> <li>• For liten luftmengde</li> </ul>	<ul style="list-style-type: none"> <li>→ Redusere materialmengden</li> <li>→ Rengjør</li> <li>→ Luftspjeld riktig på plass (fig. 22, 2)</li> <li>→ Fortynn</li> <li>→ Skru fast beholderen</li> <li>→ Utskifting</li> <li>→ Vri luftmengdereguleringen mot høyre (+)</li> </ul>
Sprøytestrålen pulserer	<ul style="list-style-type: none"> <li>• Sjiktpåføringsstoffet i beholderen er snart tomt</li> <li>• Dysepakning er slitt</li> <li>• Luftfilteret er sterkt tilsmusset</li> </ul>	<ul style="list-style-type: none"> <li>→ Etterfyll</li> <li>→ Utskifting</li> <li>→ Utskifting</li> </ul>
Sjiktpåføringsstoffstriper	<ul style="list-style-type: none"> <li>• Sprøytet for mye sjiktpåføringsstoff</li> </ul>	<ul style="list-style-type: none"> <li>→ Redusere materialmengden</li> </ul>
For mye sjiktpåføringsstoff-tåke (overspraying)	<ul style="list-style-type: none"> <li>• For stor avstand til sprøyteobjektet</li> <li>• Sprøytet for mye sjiktpåføringsstoff</li> <li>• For stor luftmengde</li> </ul>	<ul style="list-style-type: none"> <li>→ Reduser sprøyteavstanden</li> <li>→ Redusere materialmengden</li> <li>→ Vri luftmengdereguleringen mot venstre (-)</li> </ul>
Maling i avluftingsslangen	<ul style="list-style-type: none"> <li>• Tilsmusset membran</li> <li>• Defekt membran</li> </ul>	<ul style="list-style-type: none"> <li>→ Rengjør membran</li> <li>→ Skift ut membran</li> </ul>
Dårlig dekkeffekt på veggen	<ul style="list-style-type: none"> <li>• Sprøytematerialet er for kaldt</li> <li>• Sterkt sugende underlag eller maling med dårlig dekkevne</li> <li>• For stor avstand</li> </ul>	<ul style="list-style-type: none"> <li>→ Sprøytematerialet må først ha romtemperatur</li> <li>→ Sprøyt med kryssforløp (fig. 14)</li> <li>→ Nærmere objektet</li> </ul>

## 27. Tekniske data

Tekniske data	
Maks. Viskositet: Innvendig veggmalning Lakk og lasurer osv.	4000 mPas 170 DIN-s
Maks. tilførselsmengde: Innvendig veggmalning Lakk og lasurer osv.	400 ml/min 200 ml/min
Spenning	230 V~, 50 Hz
Ytelse opptak	630 W
Forstøvingseffekt	200 W
Dobbel isolasjon	<input type="checkbox"/>
Lydtrykknivå*	79 dB (A); Toleranse K = 4 dB
Lydeffektnivå*	92 dB (A); Toleranse K = 4 dB
Svingningsnivå*	< 2,5 m/s <sup>2</sup> ; Toleranse K = 1,5 m/s <sup>2</sup>
Luftslangelengde	3,5 m
Vekt	ca. 3,3 kg

\* Målt i henhold til EN 60745-1

### Informasjon om svingningsnivå

Det angitte svingningsnivået er målt i henhold til normert testprosedyre og kan brukes for sammenligninger mellom elektroverktøy.

Svingningsnivået benyttes ved en innledende vurdering av svingningsbelastningen.

**Merk!** Svingningsutslippsverdien kan avvike fra den angitte verdien ved den aktuelle bruken av elektroverktøyet, avhengig av måten elektroverktøyet brukes på. Det er nødvendig å fastlegge sikkerhetstiltak for beskytte brukeren og disse skal vurdere risikoen ved de aktuelle bruksbetingelsene (det skal tas hensyn til alle deler av driftssyklusen, for eksempel perioder hvor elektroverktøyet er utkoblet, men også perioder hvor dette er innkoblet, og går uten belastning).

## 3+1 års garanti

Garantien varer i 3 år, regnet fra salgsdagen (kasselappen). Den forlenges i ytterligere 12 måneder dersom apparatet registreres på Internett på adressen [www.wagner-group.com/3plus1](http://www.wagner-group.com/3plus1) i løpet av 4 uker etter kjøpet. Registrering er bare mulig dersom kjøperen aksepterer at de registrerte dataene lagres. Garantien omfatter og begrenser seg til en kostnadsfri retting av mangler som beviselig er forårsaket av bruk av materialer som ikke er i orden ved produksjonen eller av monteringsfeil, eller kostnadsfri erstatning av de defekte delene. Bruk eller idriftsetting, samt monteringer og reparasjoner som du utfører selv og som ikke er beskrevet i bruksanvisningen, avslutter garantien. Deler som utsettes for slitasje, dekkes heller ikke av garantien. Garantiytelsen forutsetter at utstyret ikke brukes i ervervsmessig øyemed. Vi forbeholder oss alle rettigheter ved garantiytelsen. Garantien utgår dersom apparatet åpnes av andre personer enn WAGNER-servicepersonalet. Transportskader, vedlikeholdsarbeider og skader og feil på grunn av manglende vedlikeholdsarbeider faller ikke inn under garantiytelsene. Bevis på overtakelse av apparatet med originalkvittering må forelegges når det framlegges garantikrav. Med mindre noe annet er fastsatt i lover og forskrifter, overtar vi intet ansvar for noen personskader, skader på gjenstander eller følgeskader, spesielt dersom apparatet er benyttet til andre formål enn det som er fastsatt i bruksanvisningen, dersom det ikke er satt i drift eller reparert i henhold til bruksanvisningen eller dersom det er utført egne reparasjoner av ufagkyndig personale. Reparasjoner og vedlikeholdsarbeider som går utover det som er angitt i denne bruksanvisningen, må utføres i fabrikken. Ta kontakt med salgsstedet i garanti- og reparasjonssituasjoner.

## EU samsvarserklæring

Vi erklærer med dette som eneste ansvarlige at dette produktet samsvarer med følgende aktuelle bestemmelser:

2006/42/EF, 2014/30/EU, 2011/65/EU, 2012/19/EU

Følgende harmoniserte normer er benyttet:

EN 60745-1, EN 50580, EN 62233, EN 55014-1, EN 55014-2, EN 61000-3-2; EN 61000-3-3

EU samsvarserklæringen er vedlagt produktet.

Den kan etterbestilles med ordrenummer **2362407** ved behov.

- D** **J. WAGNER GMBH**  
Otto-Lilienthal-Str. 18  
88677 Markdorf  
T +49 0180 - 55 92 46 37  
F +49 075 44-505 11 69
- SK** **E-CORECO SK S.R.O.**  
Kráľovská ulica 8/7133  
927 01 Šala  
T +42 1948882850  
F +42 1313700077
- CZ** **E-CORECO S.R.O.**  
Na Roudné 102  
301 00 Plzeň  
T +42 734 792 823  
F +42 227 077 364
- F** **WAGNER FRANCE S.A.R.L.**  
12 Avenue des Tropiques  
Z.A. de Courtaboeuf  
91978 Les Ulis Cedex  
T +33 0825 011 111  
F +33 (0)1 69 81 72 57
- GB** **WAGNER SPRAYTECH (UK) LTD**  
Opus Park  
Moorfield Road  
Guildford Surrey GU1 15Z  
T +44 (0) 1483 - 454666  
F + 44 (0) 1483 - 454548
- H** **HONDIMPEX KFT.**  
Kossuth L. u. 48-50  
8060 Mór  
T +36 (-22) - 407 321  
F +36 (- 22) - 407 852
- DK** **ORKLA HOUSE CARE DANMARK A/S**  
Stationsvej 13  
3550 Slangerup  
Danmark  
T +45 47 33 74 00  
F +45 47 33 74 01
- NOR** **ORKLA HOUSE CARE NORGE AS**  
Nedre Skøyen vei 26,  
PO Box 423, Skøyen  
0213 Oslo  
T +47 22 54 40 19
- PL** **PUT WAGNER SERVICE**  
ul. E. Imieli 27  
41-605 Swietochlowice  
T +48/32/346 37 00  
F +48/32/346 37 13
- S** **ORKLA HOUSE CARE AB**  
Box 133  
564 23 Bankeryd  
Sweden  
T +46(0)36 37 63 00
- ROM** **ROMIB S.R.L.**  
str. Poligonului nr. 5 - 7  
100070 Ploiesti ,judet Prahova  
T +40-344801240  
F +40-344801239
- CH** **J. WAGNER AG**  
Industriestraße 22  
9450 Altstätten  
T +41 71 - 7 57 22 11  
F +41 71 - 7 57 23 23
- E** **MAKIMPORT**  
**HERRAMIENTAS, S.L.**  
C/ Méjico nº 6  
Pol. El Descubrimiento  
28806 Alcalá de Henares (Madrid)  
T 902 199 021 / 91 879 72 00  
F 91 883 19 59
- P**
- AUS** **WAGNER SPRAYTECH AUSTRALIA PTY. LTD.,**  
14-16 Kevlar Close  
Braeside, VIC 3195  
T +61 3 95 87 - 20 00  
F +61 3 95 80 - 91 20
- I** **FHC SRL**  
Via Stazione 94,  
26013 Crema (CR)  
T 0373 204839  
F 0373 204845

Vi tager forbehold for eventuelle fejl og ændringer.  
Vi påtar oss inget ansvar för eventuella felaktigheter  
och förbehåller oss rätten att utföra ändringar.  
Forbehold om mulige feil og endringer.

Part. No. 2370516 A  
11/2017\_RS  
© Copyright by J.Wagner GmbH