



# SMART H-126

(Instruktioner)



## KÆRE KUNDE

Tillykke med købet af din støvsuger.



**FORSIGTIG: LÆS BRUGSANVISNINGEN, FØR DU BRUGER MASKINEN OG BEHOLD DEN TIL SENERE BRUG.**

## FORMÅL OG TILSIGTET ANVENDELSE

Denne støvsuger er designet, udviklet og grundigt testet til at fungere effektivt og sikkert, når den vedligeholdes korrekt og bruges i overensstemmelse med følgende instruktioner.

Denne støvsuger er egnet til kommerciel brug, f.eks. på hoteller, skoler, fabrikker, butikker, kontorer, bygge- og renoveringssteder. Den er kun egnet til tørre opgaver.

Enheden er velegnet til følgende opgaver:

- Apparatet er velegnet til indendørs udsugning af tørt (**kun tørt**), ikke-brændbart, skadeligt støv på maskiner og apparater; støvklasse H i henhold til EN 60335-2-69. Begrænsning: Ingen kræftfremkaldende stoffer undtagen træflis må støvsuges op. Ingen asbest.

Luftstrømmen i sikkerhedsvakuumsystemer skal kontrolleres nøje for at opnå en minimal strømningshastighed på  $V_{min} = 20 \text{ m/s}$  i sugeslangen.

For støvudsugning skal du sikre en passende luftskifte hastighed H, når udblæsningsluften returneres til rummet. Overhold nationale regler før brug.

## 1. VIGTIGE SIKKERHEDSINSTRUKTIONER

- Advarsels- og informationsplader på maskinen giver vigtige anvisninger til sikker drift.
- Bortset fra bemærkningerne heri skal lovgiverens generelle sikkerhedsbestemmelser og regler for forebyggelse af ulykker overholdes.

### 1.1 SYMBOLER, DER BRUGES PÅ MASKINEN

#### ADVARSEL

Sikkerhedsmærkaten på maskinen advarer: ADVARSEL: Denne maskine indeholder sundhedsfarligt støv. Tømning og vedligeholdelse, herunder fjernelse af støvopsamlingsmidlerne, må kun udføres af autoriseret personale, der bærer passende personlige værnemidler. Brug ikke uden det komplette filtreringssystem monteret.



- Du kan bruge dette apparat til at optage alle typer støv op til støvklasse H i henhold til EN 60335-2-69. Det er lovpligtigt nødvendigt at bruge en sikkerhedsfilterpose.
- Støvklasse H (EN 60335-2-69). De støvtyper, der tilhører denne klasse, er: støv med OEL-værdier (OEL = grænseværdi for erhvervs-mæssig eksponering), alt kræftfremkaldende støv og støv, der blandes med patogener. Støvsugere til støvklasse H testes i deres helhed og har en maksimal permeabilitetsgrad på 0,005%. Bortskaffelsen skal være støvfri.
- Brug kun slange med en diameter på  $\varnothing 30,5$  mm, som leveres med maskinen

### 1.2 BRUGSANVISNING

Maskinen:

- må kun anvendes af personer, der er blevet instrueret i korrekt brug og udtrykkeligt har fået til opgave at betjene den.
- må kun betjenes under opsyn.
- Dette apparat er ikke beregnet til brug af personer (inklusive børn) med nedsatte fysiske, sensoriske eller mentale evner eller manglende erfaring og viden.
- Børn skal være under opsyn for at sikre, at de ikke leger med apparatet.
- Brug ikke usikre arbejdsteknikker.
- Brug aldrig maskinen uden filter og sikkerhedsfilterpose.
- Sluk for maskinen, og tag stikket ud af stikkontakten i følgende situationer:
  - Før rengøring og service
  - Før udskiftning af komponenter
  - Før apparatet skiftes

Ud over betjeningsvejledningen og de bindende forskrifter for forebyggelse af ulykker, der gælder i brugslandet, skal anerkendte forskrifter for sikkerhed og korrekt brug overholdes.

Inden arbejdet påbegyndes, skal driftspersonalet informeres om og uddannes inden for:

- Brug af maskinen
- risici forbundet med det materiale, der skal afhentes
- sikker bortskaffelse af det afhentede materiale

### 1.3 FARENIVEAUER

#### **FARE**

Henviser til øjeblikkelig fare, hvilket fører til alvorlige kvæstelser eller død.

#### **ADVARSEL**

Henviser til en mulig farlig situation, som kan føre til alvorlige kvæstelser eller død.

#### **FORSIGTIGHED**

Henviser til en mulig farlig situation, som kan føre til mindre skader.

- Støvsug ikke i nærheden af hovedet, når du bruger dysen og sugeslangen

### 1.4 SIKKERHEDSINSTRUKTIONER

#### **FARE**

- Når den udgående luft føres tilbage i rummet, skal der sikres en tilstrækkelig ventilationshastighed L i rummet. For at overholde de krævede grænseværdier skal den tilbageførte volumenstrøm maksimalt udgøre 50 % af friskluftvolumenstrømmen (rumvolumen VR x ventilationshastighed LW). Uden et specifikt ventilationsystem gælder følgende:  $LW=1h-1$ .
- Kun personer, der er uddannet i brugen af maskinen og håndteringen af de stoffer, som maskinen skal anvendes til, herunder uddannelse i sikker bortskaffelse af det ind sugede materiale, må anvende maskinen.
- Dette apparat kan indeholde skadeligt støv. Evakuerings- og vedligeholdelsesarbejde, herunder bortskaffelse af støvopsamlingsbeholdere, må kun udføres af specialister, der bærer passende beskyttelsesudstyr.
- Brug ikke apparatet uden det komplette filtreringssystem.
- Følg de sikkerhedsforskrifter, der gælder for de materialer, der skal suges op.

### 1.5 NET KABEL

#### **FARE**

- Den spænding, der er angivet på typeskiltet, skal svare til spændingen på den elektriske kilde.
- Brug det netkabel, der er foreskrevet af producenten; Det samme gælder også, når du udskifter kablerne.
- Kontroller netledningen med netstikket for skader før hver brug. Hvis netledningen er beskadiget, skal du straks udskifte den af den autoriserede kundeservice/elektriker for at undgå mulige farer.
- Apparatet må kun tilsluttes en strømforsyning, der er installeret af en elektriker i overensstemmelse med IEC 60364.
- Rør aldrig net kablet med våde hænder.
- Sørg for, at netledningen eller forlængerkablerne ikke beskadiges ved at køre over, klemme, trække eller lignende. Beskyt kablet mod varme, olie og skarpe kanter.
- Netledningen skal kontrolleres regelmæssigt for skader, såsom revner eller ældning. Hvis der konstateres skader, skal kablet udskiftes inden yderligere brug.
- Hvis netledningen eller forlængerkablet udskiftes, skal stænkbeskyttelsen og den mekaniske tæthed sikres.
- Rengør ikke apparatet med en vandslange eller højtryksrenser (fare for kortslutning eller anden skade).

## 1.6 ANSØGNING

### **FARE**

- Apparater med arbejdsudstyr, især netledningen og forlængerkablet, skal kontrolleres for at sikre, at det er i korrekt funktionsdygtig stand og fungerer sikkert inden brug. Ellers skal du straks trække strømstikket ud. Apparatet må ikke bruges.
- Støvsug ikke brændende eller glødende genstande op.
- Mennesker og dyr må ikke støvsuges med dette apparat.
- Apparater må ikke bruges udendørs
- Hvis apparatet anvendes i farlige områder (f.eks. tankstationer), skal de tilsvarende sikkerhedsbestemmelser overholdes.
- Det er ikke tilladt at bruge apparatet på farlige steder.
- Visse materialer kan producere eksplosive dampe eller blandinger, når de omrøres af sugeluften!
- **FORSIGTIGHED** Denne maskine må kun opbevares indendørs
- **FORSIGTIGHED** Denne maskine er kun til indendørs brug
- Støvsug aldrig følgende materialer op:
  - Eksplosive eller brændbare gasser, væsker og støvpartikler (reaktive støvpartikler)
  - Reaktive metalstøvpartikler (såsom aluminium, magnesium, zink) i kombination med stærkt alkaliske eller sure rengøringsmidler
  - Ufortyndede, stærke syrer og baser
  - Organiske opløsningsmidler (såsom benzin, fortynder, acetone, fyringsolie).Derudover kan disse stoffer få apparatets materialer til at korrodere.
- Farlige materialer. Støvsugning af farlige materialer kan føre til alvorlige eller endda dødelige kvæstelser. Følgende materialer må ikke afhentes af maskinen:
  - varme materialer (brændende cigaretter, varm aske osv.)
  - Brandfarlige, eksplosive, aggressive væsker (f.eks. benzin, opløsningsmidler, syrer, baser osv.)
  - brandfarligt, eksplosivt støv (f.eks. magnesium- eller aluminiumstøv osv.)

## 1.7 BETJENING

### **FARE**

- Operatøren skal bruge apparatet korrekt. Personen skal tage hensyn til de lokale forhold og være opmærksom på tredjeparter, især børn, når han arbejder med apparatet.
- Efterlad aldrig apparatet uden opsyn, så længe det er i brug, og netledningen ikke er trukket.
- Brug altid passende handsker, mens du arbejder med enheden.
- Apparatet må kun anvendes af personer, der er blevet instrueret i håndtering af apparatet, eller som har dokumenteret kvalifikationer og ekspertise i betjening af apparatet, eller som udtrykkeligt har fået til opgave at håndtere apparatet.
- Denne maskine er ikke beregnet til brug af personer (herunder børn) med nedsatte fysiske, sensoriske eller mentale evner eller manglende erfaring og viden.
- Børn bør være under opsyn for at forhindre dem i at lege med apparatet.
- Dette apparat er kun designet til tørre applikationer og bør ikke bruges eller opbevares i det fri under fugtige forhold, medmindre andet udtrykkeligt er angivet.

### **ADVARSEL**

- ADVARSEL Lad ikke netledningen komme i kontakt med roterende børster.
- ADVARSEL Operatørerne skal instrueres fyldestgørende i brugen af disse maskiner.

- Før brug skal operatørerne informeres, instrueres og oplæres i brugen af maskinen og de stoffer, den skal anvendes til, herunder en sikker metode til fjernelse og bortskaffelse af det indsamlede materiale
- ADVARSEL Denne maskine er kun til tør brug.

## 1.8 TRANSPORT

### ADVARSEL

- Motoren skal standses, og apparatet skal fastgøres korrekt under transport.

### FORSIGTIGHED

- For at undgå ulykker eller personskader skal du være opmærksom på apparatets vægt under transport (se tekniske data).

## 1.9 VEDLIGEHOLDELSE

### FARE

- Sluk for apparatet, og træk netledningen ud, hvis apparaterne er tilsluttet lysnettet, før du rengør og udfører vedligeholdelsesopgaver på maskinen.
- Støvsugningsmaskiner er sikkerhedsforanstaltninger til forebyggelse eller eliminering af farer, der er defineret i reglerne i BGV A1 (kun Tyskland).
- For at udføre vedligeholdelsesarbejde skal brugeren så vidt muligt demontere, rengøre og servicere enheden uden fare for vedligeholdelsespersonalet og andre personer. Passende forholdsregler omfatter dekontaminering, før enheden adskilles. Der skal træffes forholdsregler for lokalfiltreret tvungen ventilation på det sted, hvor enheden skilles ad, rengøring af vedligeholdelsesoverfladen og passende beskyttelse af personalet.
- Ydersiden af enheden skal rengøres grundigt og eventuelle skadelige stoffer fjernes. Der kan påføres en forseglel belægning, inden enheden fjernes fra det farlige område. Alle enhedsdele betragtes som kontaminerede, når de fjernes fra det farlige område. For at undgå spredning af støvet skal du træffe passende foranstaltninger.
- I forbindelse med vedligeholdelses- og reparationsarbejde skal alle forurenede genstande, der ikke kan rengøres tilfredsstillende, bortskaffes. Sådanne genstande skal bortskaffes i uigennemtrængelige poser i overensstemmelse med gældende bestemmelser for bortskaffelse af sådant affald.
- Ved transport eller vedligeholdelse af enheden skal sugeåbningen lukkes med stikket.
- Vedligeholdelsesarbejde må kun udføres af godkendte kundeservicesteder eller eksperter på dette område, som er bekendt med de respektive sikkerhedsforskrifter.
- Overhold de lokale sikkerhedsbestemmelser vedrørende bærbare, kommercielt anvendte apparater.
- Risiko på grund af sundhedsfarligt støv. Brug altid bortskaffelsestøj og P2 eller højere åndedrætsværn, mens du udfører vedligeholdelsesopgaver (såsom udskiftning af filtre).
- For maskiner i klasse H og klasse M skal maskinens yderside dekontamineres ved hjælp af støvsugningsmetoder og tørres af eller behandles med fugemasse, før den tages ud af et farligt område. Alle maskindele betragtes som kontaminerede, når de fjernes fra det farlige område, og der træffes passende foranstaltninger for at forhindre støvspredning.
- Ved udførelse af service eller reparation skal alle kontaminerede genstande, der ikke kan rengøres tilfredsstillende, bortskaffes. Sådanne genstande skal bortskaffes i vandtætte poser i overensstemmelse med gældende regler for bortskaffelse af sådant affald.
- Den metode, hvormed dæksler på ikke-støvtætte rum skal fjernes til rengøring.

## **OPMÆRKSOMHED**

*Risiko for skader!* Brug ikke rengøringsmidler, der indeholder silikone, til rengøring.

- Der kræves ingen hjælp udefra til at udføre grundlæggende vedligeholdelse og rengøring.
- Apparatets overflade og indersiden af beholderen skal rengøres regelmæssigt med en fugtig klud.

## **1.10 SIKKERHEDSANORDNINGER**



### **FORSIGTIGHED**

- Sikkerhedsinstallationer tjener til beskyttelse af brugeren og må ikke ændres eller omgås.



### **ADVARSEL**

- Sikkerhedsudstyr til forebyggelse af farer skal serviceres og vedligeholdes regelmæssigt. Det betyder, at fabrikantens personale eller personer, der er uddannet af fabrikanten, mindst en gang om året skal kontrollere, at udstyret fungerer korrekt, dvs. kontrollere for lækager, filterskader, betjeningselementernes funktion osv.
- Fabrikanten eller en bemyndiget person skal mindst en gang om året foretage en teknisk inspektion, der f.eks. består i inspektion af filtre for skader, maskinens lufttæthed og betjeningsmekanismens beskyttelsesfunktion.
- Desuden skal maskinens filtreringseffektivitet på maskiner i klasse H testes mindst en gang om året eller hyppigere, som måtte være specificeret i nationale krav. Testmetoden, der kan bruges til at kontrollere maskinens filtereffektivitet, er specificeret i 22.AA.201.2 i EN 60335-2-69. Hvis prøvningen mislykkes, gentages den med et nyt vigtigt filter.

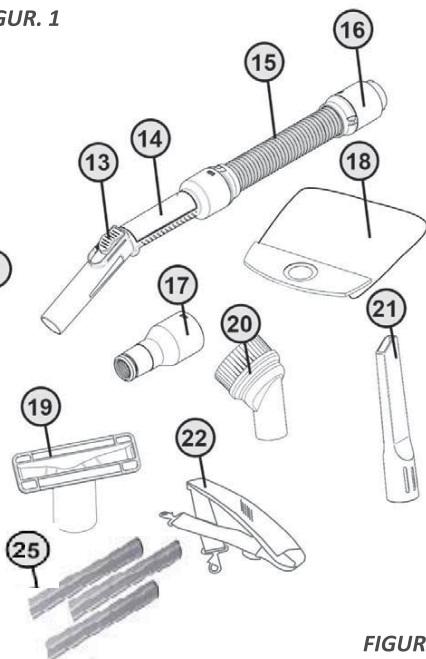
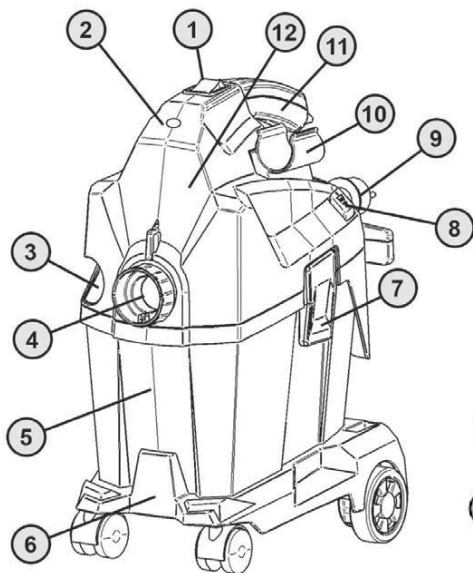
### **Advarselslampe**

- Advarselslampen tændes, når lufthastigheden i slangen falder til under 20 m/s.

## **1.11 Forbrugsvarer**

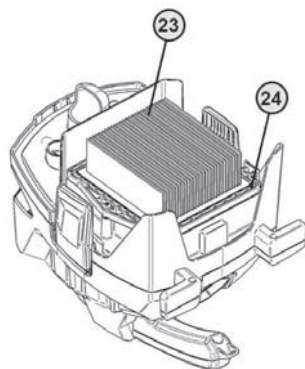
## 2. OVERSIGT

FIGUR. 1



FIGUR. 2

- |  |                               |
|--|-------------------------------|
| 1. Tænd/sluk-knap  | 14. Håndrør                   |
| 2. Advarselslampe for lavt flow  | 15. Slange                    |
| 3. Opbevaring til fugedyse   | 16. Indgangsmuffe             |
| 4. Indløbsprop til sugedyse  | 17. Elværktøjsadapter         |
| 5. Beholder  | 18. Sikkerhedsfilterpose      |
| 6. Kørevogn (ekstraudstyr)<br><small>Kørevogn ikke tilgængelig i Danmark</small> | 19. Polsterdyse (valgfrit)    |
| 7. Klammer   | 20. Børste dyse (valgfrit)    |
| 8. Knap til rengøring af filter  | 21. Fuge mundstykke           |
| 9. Netledning  | 22. Skulderrem (ekstraudstyr) |
| 10. Opbevaring af håndrør  | 23. Filter                    |
| 11. Håndtag  | 24. Filter ramme              |
| 12. Hoved  | 25. Rustfrit rørsæt           |



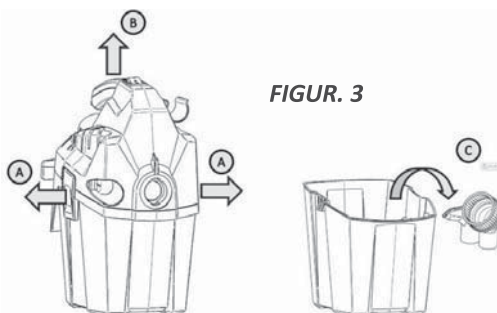
Noget af dette tilbehør er pakket inde i tanken. Hvis der mangler dele, skal du kontakte vores kundeservice

### 3. INSTRUKTIONER TIL OPSÆTNING AF FØRSTE GANG

Læs kapitel 1 - **VIGTIGE SIKKERHEDSINSTRUKTIONER** i denne vejledning grundigt, inden du opsætter og bruger denne støvsuger.

#### 3.1 TILBEHØR

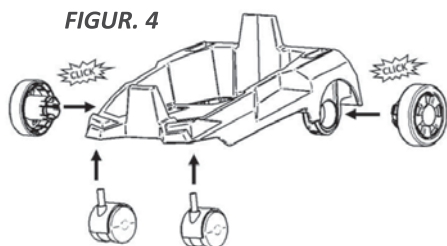
Dyserne og Tilbehør til maskinen er under forsendelse opbevaret i beholderen. Sådan åbnes beholderen. Frigøre klammer (A) og tag hovedet af (B). Tag delene ud c) og sæt hovedet på igen. Fastgør hovedet med klammere



FIGUR. 3

#### 3.2 KØREVOGN (TILVALG) Ikke tilgængelig i Danmark

Hjulene på vognen skal første gang før brug sættes på som på fig. 4. Tryk hjulet ind og klik baghjulene ind.



FIGUR. 4

Fjern om nødvendigt mærkaten i det relevante nationale ark med mærkater fra det vedlagte ark med klistermærker, og sæt den på anordningen i det tomme felt.

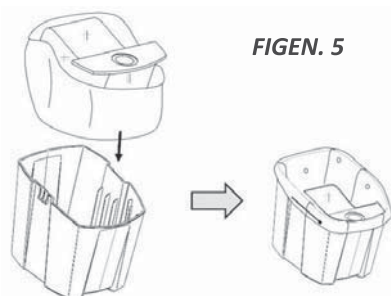


### 4. BRUG AF STØVSUGEREN

Læs kapitel 1 - **VIGTIGE SIKKERHEDSINSTRUKTIONER** i denne vejledning grundigt, inden du opsætter og bruger denne støvsuger.

#### 4.1 INSTALLERE SIKKERHEDSFILTERPOSEN

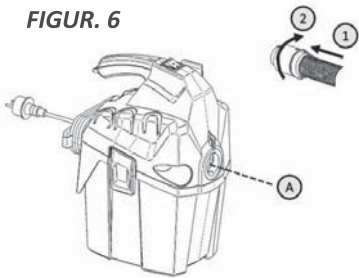
Isæt posen i tanken. Træk plastikposen over tankens kanter. Sørg for, at hullerne til udligning af trykket i tanken er inde i tanken. Fastgør kartonen foran på tanken inde i ribbenene.



FIGEN. 5



**FIGUR. 6**



#### 4.2 ISÆTNING AF SLANGEN

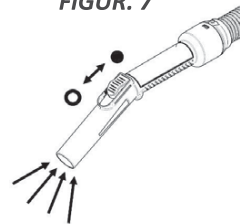
Sæt slangen i porten (1), og drej den for at låse (2).

For at fjerne slangen igen drej modsat og træk ud.

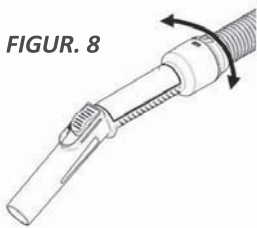
#### 4.3 KONTROL AF LUFSTRØMMEN

Luftstrømmen kan styres i enden af slangen ved at skubbe luftstrømsregulatoren. Bemærk, at når luftstrømsregulatoren åbnes, er luftstrømsadvarslen muligvis ikke korrekt, da luft ikke kun suges ind foran på røret, men også ved luftstrømsregulatoren

**FIGUR. 7**



**FIGUR. 8**



#### 4.4 BRUG AF DEN RIGTIGE DYSE

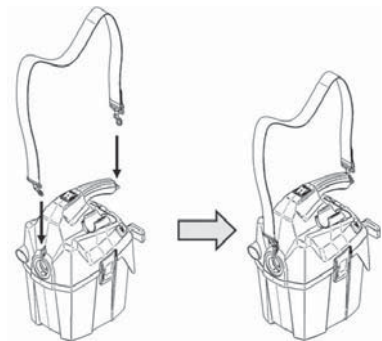
Enhver af dyserne i fig. 1 kan tilsættes røret (1,4).

Håndrøret (14) kan fjernes ved at dreje koblingen. Elværktøjsadapteren (17) kan derefter tilføjes, og maskinen kan bruges til let støvudsugning.

#### 4.5 BRUG AF SKULDERREMME

For at bruge skulderremmen skal du tilføje spænderne til beholderne som på fig. 9. Bær vakuemet som på fig. 10.

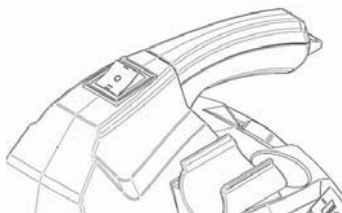
**FIGUR. 9**



**FIGEN.**



FIGUR. 11



#### 4.6 TÆND FOR MASKINEN

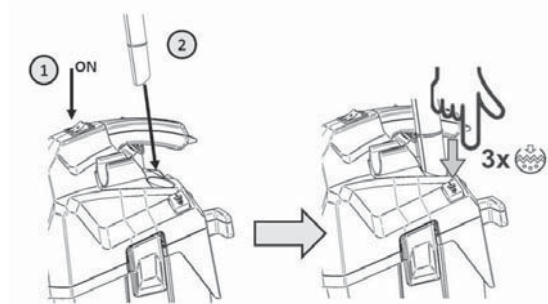
Afbryderen til maskinen har 2 positioner (ON/OFF). For at tænde/slukke for maskinen skal du trykke på kontakten

#### 4.7 FILTER-RENGØRINGSSYSTEM

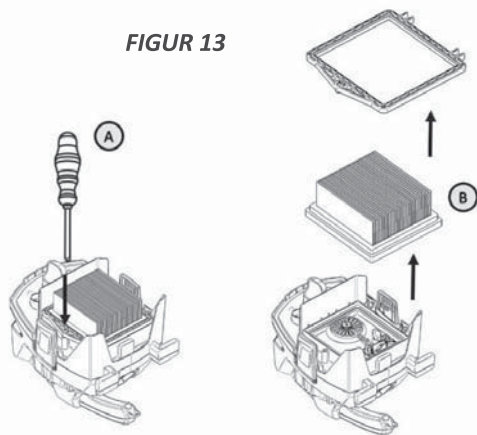
Maskinen er udstyret med et halvautomatisk filterrensningssystem, der kan rense filteret for støv og genoprette sugsevnen. For at bruge filterrensningssystemet skal du dreje maskinen til ON (A). **Sæt dyserøret på hullet på maskinen (B) for at lukke for luftstrømmen og opbygge maksimalt vakuum i tanken.** Tryk filterrensningsknappen 3 gange for at rengøre filteret.

Filterrensningssystemet fungerer ikke, når du arbejder med sikkerhedsfilterposen til opsugning af hårdt støv.

FIGUR. 12



FIGUR 13



#### 4.8 SKIFT AF FILTER

Filteret vil med tiden blive slidt og skal udskiftes med nyt.

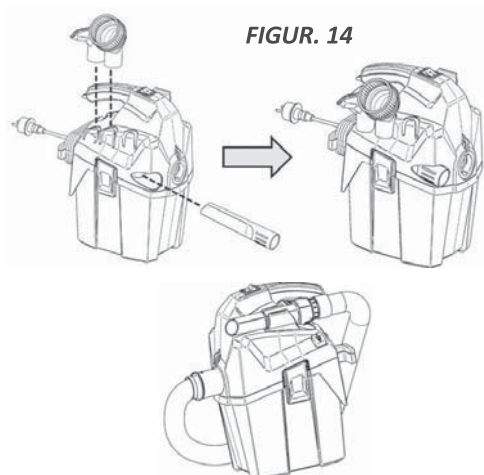
Brug passende støvbeskyttelsesmaske, når du skifter filter.

For at fjerne filteret skal du løsne skruen (A) og tage delene af (B). Sæt filteret i en plastikpose og luk posen og bortskaf filteret i henhold til lokale regler

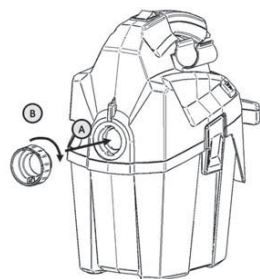
Monter filteret omvendt. Pas på ikke at stramme skrueerne for meget.

#### 4.9 OPBEVARING AF TILBEHØR

Alt tilbehør kan med bekvemmelighed opbevares på maskinen som på Fig. 14



FIGUR. 15



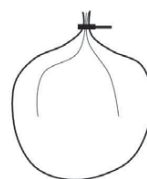
#### 4.10 TRANSPORT

Ved transport af maskinens indsugningshul lukkes med proppen som på vist på Fig. 15

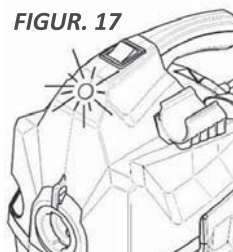
#### 4.11 FJERNELSE AF SIKKERHEDSFILTERPOSE

Når du fjerner sikkerhedsfilterposen, skal du lukke plastikposen omkring fleeceposen og lukke plastikposen med kabelbinderen. Bortskaf enheden i henhold til lokale regler.

FIGUR. 16



FIGUR. 17



#### 4.12 ADVARSEL LAVT FLOW

Når lufthastigheden i slangen går under 20 m / s, tændes advarselsslampen. Stop med at bruge maskinen, og kontroller, hvorfor sugkraften er reduceret.

## 5. FEJLFINDING

Reparation eller service af elektriske komponenter såsom ledning eller motor må kun udføres af et autoriseret servicecenter.

Vakuumpumpen starter ikke:	<ul style="list-style-type: none"><li>• Kontroller, at stikket er sat korrekt i stikkontakten, og at der er strøm ved stikkontakten.</li><li>• En afbryder i installationen kan være udløst. Kontroller afbryderboksen.</li><li>• Ledningen eller stikket kan være beskadiget. Ring til kundeserviceafdelingen for at få det nærmeste autoriserede servicecenter.</li><li>• Termisk overbelastningsudløser. Se nedenfor</li></ul>
Motorstop:	<ul style="list-style-type: none"><li>• En termisk overbelastningsbeskytter slukker motoren, hvis motortemperaturen er for høj. Hvis dette sker, skal du slukke for kontakten. Vent 15-30 minutter på, at motoren er afkølet. Tænd for kontakten, og genoptag driften.</li></ul>
Sugekraften reduceres:	<ul style="list-style-type: none"><li>• Sikkerhedsfilterposen kan være fuld eller tilstoppet og skal udskiftes.</li><li>• Slangen og dysen kan være tilstoppet og skal rengøres.</li><li>• Enhver af ovenstående kan være beskadiget og skal udskiftes.</li><li>• Filteret kan være tilstoppet. Brug filterrensningssystemet til at rengøre filteret.</li><li>• Udskift filteret, eller sørg for, at filteret er installeret korrekt.</li><li>• Slangeforbindelsen er løs og skal strammes.</li></ul>
Statiske stød:	<ul style="list-style-type: none"><li>• Hvis miljøet er for tørt, tilsættes fugt til luften. Brug om muligt en luftfugter.</li><li>• Hvis luftens relative luftfugtighed er lav, skal du være opmærksom på, at denne situation ikke vil have nogen indflydelse på brugen af støvsugeren.</li></ul>



Denne støvsuger er udstyret med en indbygget termisk overbelastningsbeskytter for at beskytte motoren mod høje temperaturer. Dette kan forekomme under kraftig brug. Hvis motoren skal slukkes under drift, skal du slukke for kontakten og lade motoren køle af i 15-30 minutter. Tænd for kontakten, og genoptag driften.

## 6. GARANTI

### Garantien dækker:

Denne støvsuger er garanteret i (X) år. Denne garanti omfatter reservedele og lønomkostninger og dækker produktions- og materialefejl, der kan opstå under normal brug. Denne garanti omfatter ikke normal slitage.

Service under denne garanti udføres kun med bevis for, at fejlen opstod inden for garantiperioden, og at støvsugeren blev købt som et nyt produkt. Bevis ville være en kasseapparatkvittering med dato og produkttype.

### Garantien dækker ikke:

- Normal slitage af tilbehør og filtre.
- Defekter eller skader, der opstår som et direkte eller indirekte resultat af forkert brug
- Misbrug på grund af manglende overholdelse af instruktionerne i brugervejledningen.
- Forkert eller dårlig konfiguration, dvs. opsætning eller forkert tilslutning, brandskade, brand, lynnedslag eller usædvanlige spændingsudsving eller andre elektriske forstyrrelser. Elektriske forstyrrelser omfatter en defekt afbryder eller defekte elektriske installationer på forsyningsnettet.

### Garantien bortfalder:

- Hvis en fejl skyldes brugen af ikke-originale filtre.
- Hvis modellen, varen eller et eventuelt identitets-/serienummer fjernes fra støvsugeren.
- Hvis støvsugeren er blevet repareret af en ikke-autoriseret forhandler.
- Hvis maskinen har været brugt til kommercielle formål.




### **ADVARSEL**

Hvis nogen af motorhusets dele løsner sig eller går i stykker, skal driften straks afbrydes for at undgå personskade. Reparationer skal foretages inden genbrug.

**Bemærk: FOR TEKNISK ASSISTANCE, KONTAKT VORES KUNDESERVICEAFDELING. SE KAPITEL 9.**

## 7. OVERENSSTEMMELSESERKLÆRING

CE-OVERENSSTEMMELSESERKLÆRING	
<b>PRODUKT</b>	<b>Sikkerhedsstøvsuger til tør drift</b>
<b>MODEL</b>	<b>Smart H-126</b>
Apparatets design svarer til følgende relevante regler:	EF-maskindirektiv 2006/42/EU EF-direktiv, EMC 2014/30/EU ROHS 2011/65/EU
Anvendte harmoniserede standarder:	DA 603351:2012 + AC:2014 + A11:2014 + A13:2017 + A1:2019 + A14:2019 + A2:2019 + A15:2021 EN 60335-2-69:2012, DA 62233:2008 EN 55014-1:2006+A1+A2, EN 55014-2:1997+A1+A2, EN 61000-3-2:2006+A1+A2, EN 61000-3-3:2008,
Anvendte internationale standarder og Tekniske specifikationer	IEC 60335-2-69:2012 sammenholdt med IEC 60335-1:2010, COR1:2010, COR2:2011, AMD1:2013, COR1:2014, AMD2:2016, COR1:2016
Autoriseret dokumentationsrepræsentant	Producteurs International GmbH Arkiv. 13, 73614 Schorndorf, Tyskland
16-04-2023	  Holger Krogsgaard Administrerende direktør

## 8. PRODUKT SPECIFIKATIONER

<b>Model navn</b>	<b>Smart H-126</b>
<b>Støvklasser (IEC/EN 60335-2-69)</b>	<b>H</b>
<b>Øgetspænding</b>	220-240VAC
<b>Maks. nominel effekt/nominel effekt</b>	1200W / 1000W
<b>Slangens indvendige diameter</b>	Ø30,5mm
<b>Maks. vakuum (motor/maskine)</b>	25kPa / 23kPa
<b>Omgivelsestemperatur</b>	-20 °C ... 50 °C
<b>Opbevaringstemperatur</b>	-20 °C ... 60 °C
<b>Maks. flow (motor/maskine)</b>	1550 / 2400 l/min
<b>Beskyttelse klasse</b>	II
<b>Vægt</b>	5,1 kg
<b>Tank størrelse</b>	6l
<b>Lydtrykniveau LpA / KpA</b>	LpA 74,7dB
<b>Lydeffektniveau LwA / KwA</b>	LwA 86,4dB K2
<b>Vibrationsemissionsværdi (ah)</b>	< 2,5 m/s <sup>2</sup>

*Med forbehold for tekniske ændringer!*

## 9. KUNDESERVICE

Hvis din støvsuger har brug for service eller reparation, kan du indsende den til vores specialindrettede værksted på adressen Meterbuen 2-4 i Skovlunde. Her har vi mulighed for at arbejde med støvprodukter på en sikker måde i vores støvkabine. Inden vi kan servicere eller reparere din støvsuger, er det vigtigt at du pakker den korrekt ind når du sender den til vores værksted, da de kan indeholde farligt støv.

### **Pas godt på din støvsuger**

Hvis du passer godt på din støvsuger, kan du undgå at lave fejl, der er kostbare og tidskrævende at udbedre. Som udgangspunkt skal støvsugeren efterses én gang om året, og derudover er det vigtigt at få den tjekket, hvis den har fået et hårdt stød

Du kan læse mere på [www.anv.dk/indsend-stovsuger](http://www.anv.dk/indsend-stovsuger)

**Hvis du har brug for teknisk assistance eller reservedele, skal du kontakte kundeserviceafdelingen hos anVærktøj på tlf. +45 36 41 02 00**

### **Distributør:**

andersen & nielsen as  
Meterbuen 2-4, DK-2740 Skovlunde  
Mail: [mail@anv.dk](mailto:mail@anv.dk)  
Tlf.: +45 36 41 02 00

